

# Nyheter

DEC premium og Olo





Det er et samarbeid mellom Nicola Del Lungo og vår produsent

*La våre kolleksjoner belyse ikke bare et rom, men visjonen for en lysere og mer elegant fremtid. I hver armatur ser vi et fyrtårn av håp for en strålende verden.*

Nicola Del Lungo  
Italia  
Sjefsdesigner

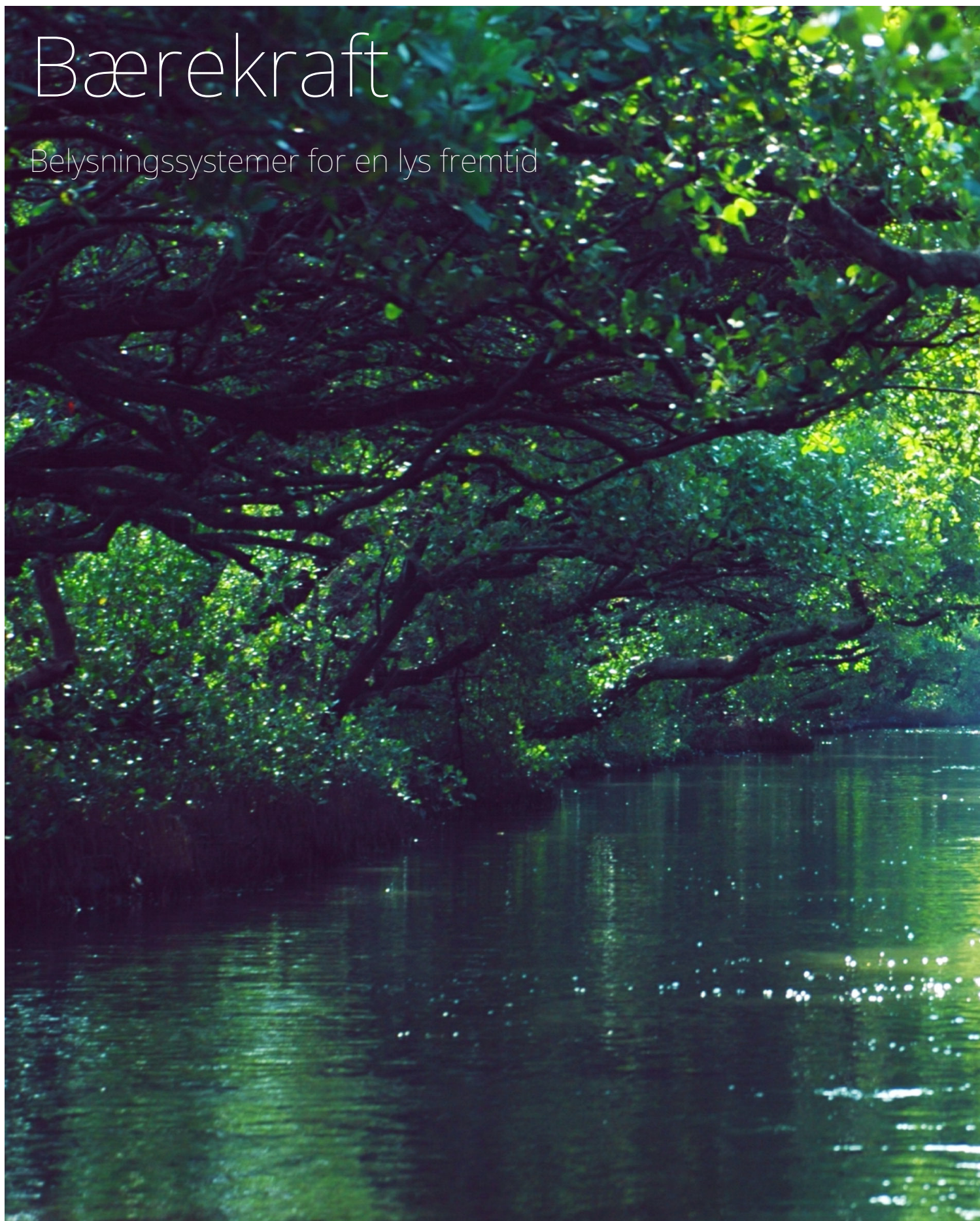




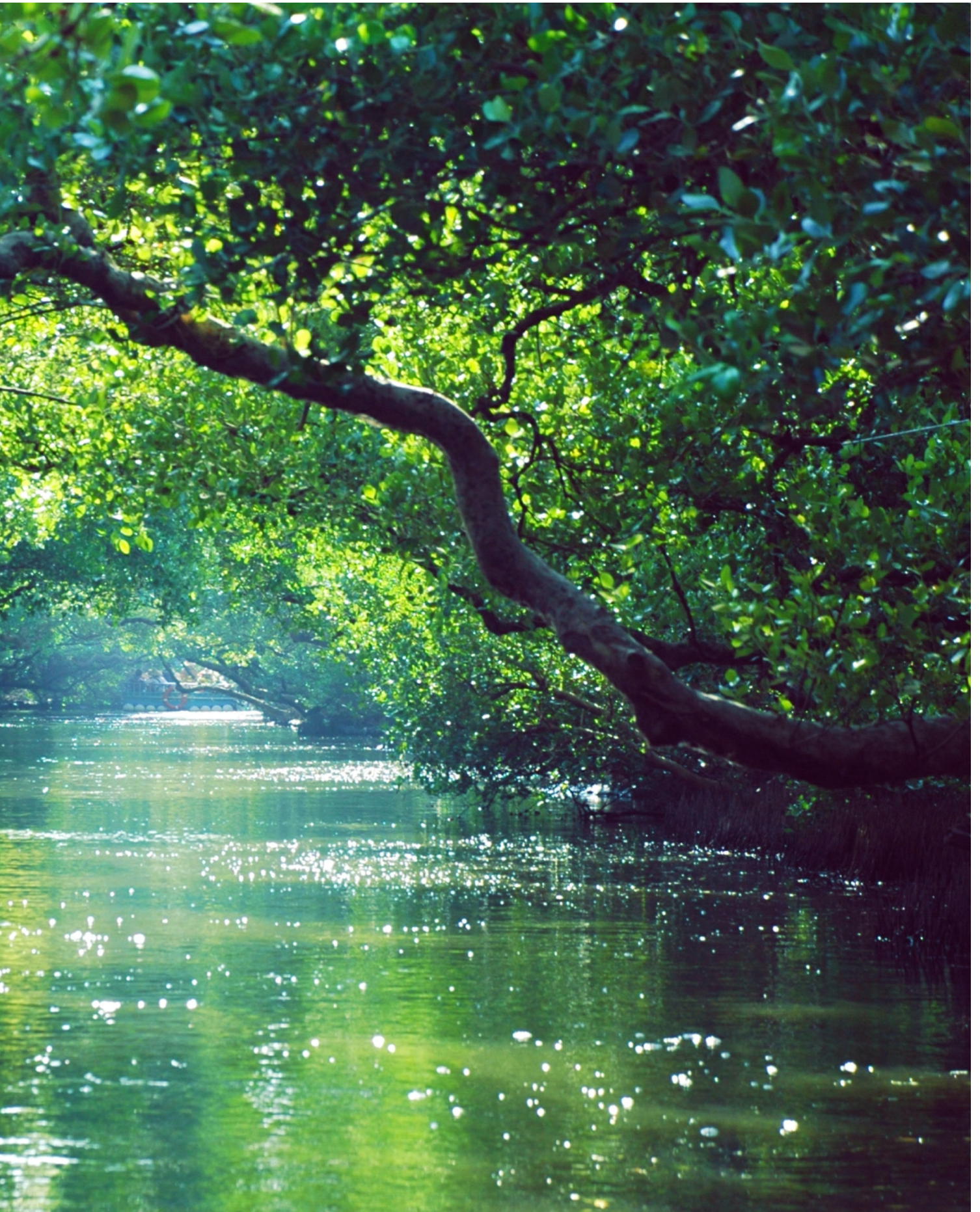


# Bærekraft

Belysningssystemer for en lys fremtid









# Tidløst

Lys for tidløse løsninger





# Lys er en seriøs sak

## CRI

Produktene er utstyrt med CRI>90 kilder i standardversjonen og CRI>95 som et alternativ.

## CCT

De standard fargetemperaturene som er tilgjengelige er 2700, 3000, 3500 og 4000K.

## Bin

Kilder er valgt innenfor samme bin eller tilstøtende bins for å sikre maksimal fargekonsistens i gjentatte bestillinger.

## SDCM

3SDCM som standard og 2SDCM som et alternativ for å sikre maksimal fargekonsistens i hvert prosjekt som bruker produkter fra samme familie.



# Nyheterne

Alle nye produkter

## Dec Premium



LV Track  
S.45



220 Track  
S.47



Innfelt  
S.49

## Dec

## Olo





**Bord**  
S.23



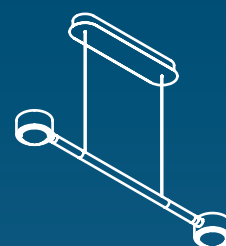
**Gulv Enkel**  
S.25



**Gulv Dobbel**  
Side.27



**Vegg**  
Side.29



**Pendel Dobbel**  
Side.33



**Semi Innfelt**  
S.51



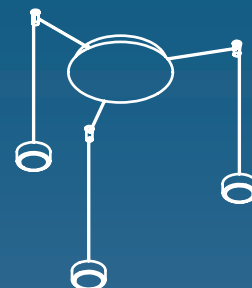
**Tak**  
Side.53



**Pendel Enkel**  
Side.55



**Pendel Dobbel**  
Side.57



**Pendel Edderkopp**  
Side.59



**Olo**  
Side.67

# Dec Premium

En høykvalitets produktfamilie, fylt med løsninger som tillater skapelsen av svært særegne og referansesettende prosjekter i bolig-, kontor- og hotellmiljøer.





## Modularitet

Den beste måten å optimalisere en samling av produkter på er ved å designe den som et modulært system.

Enda bedre er det å gjøre det slik at montering av delene er så enkel som mulig. Dec Premium er alt dette.





## Ubegrenset

Det er ingen skruer for å feste lys hodet til tilbehøret, noe som lar deg konfigurere alle de forskjellige installasjonsløsningene.

Ingen elektriske tilkoblinger må gjøres, og av denne grunn kan lysmotoren rotere fritt på sin akse uten stoppunkter.

Installasjon, bruk og vedlikehold er virkelig enkelt.



## Elegant

Farger og overflater valgt for å oppnå det mest prestisjefylte resultatet. Hvite og svarte fine lakkeringer og spesielle behandlinger for ekstremt tekniske og svært verdifulle effekter.









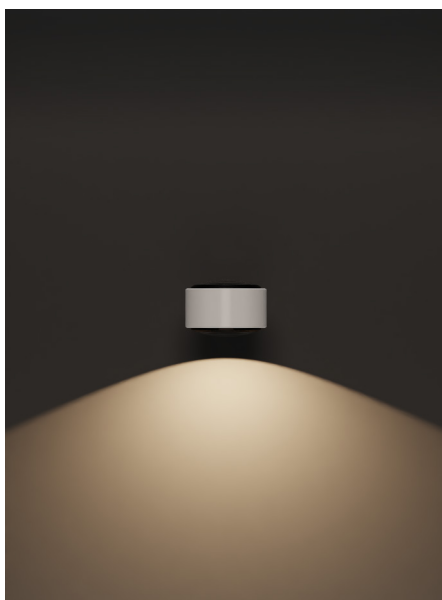
**80°**

Skarp og myk kant



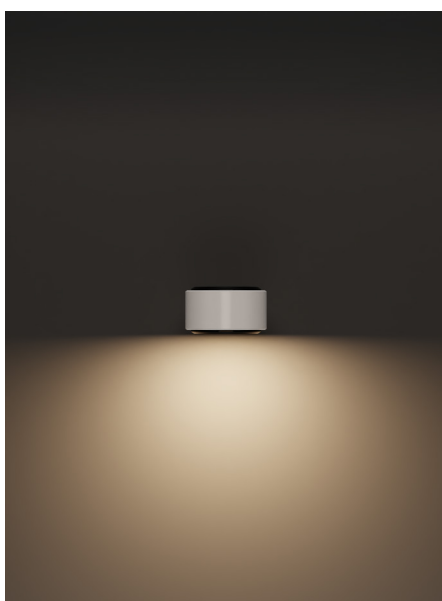
**100°**

Skarp og myk kant



**120°**

Diffuse



# Skarp kant



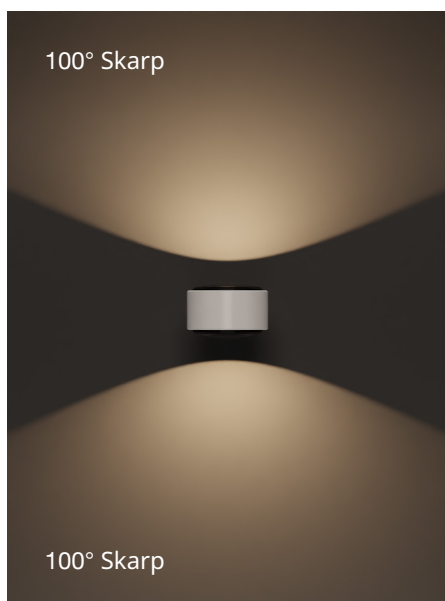
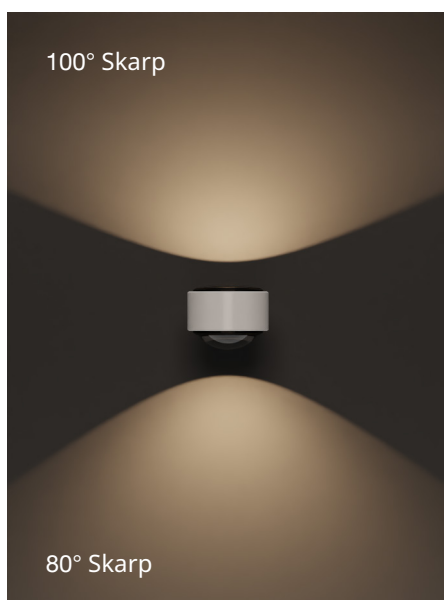
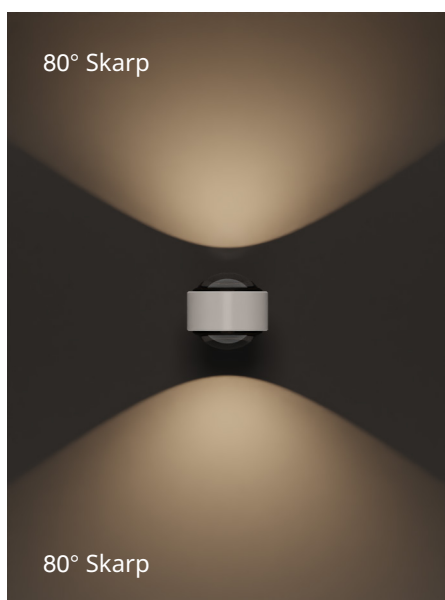
# Myk kant

Myk og avrundet, for å skape en av-slappet atmosfære.



## Kombinasjoner av skarp kant

Høy kontrast linjestrålevinkel oppnådd med klart glasslinse.



# Kombinasjon av myk kant

Jevn linjestrålevinkel oppnådd med frostet glasslinse.



## Berøringssensor for enkel kontroll

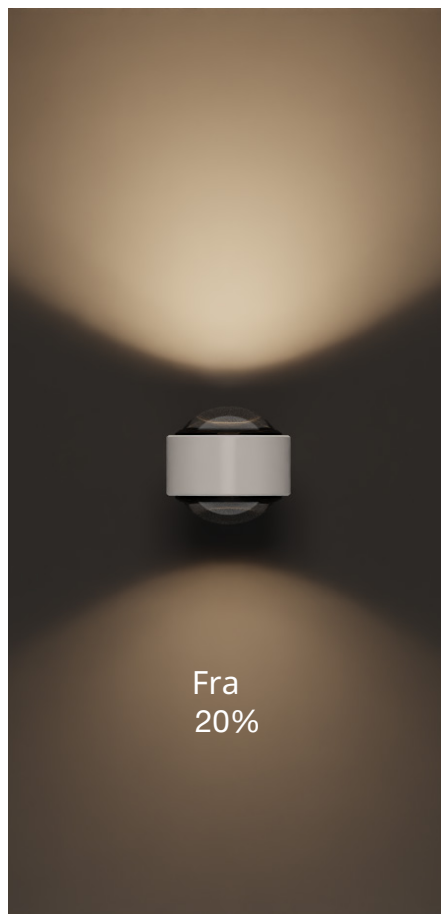
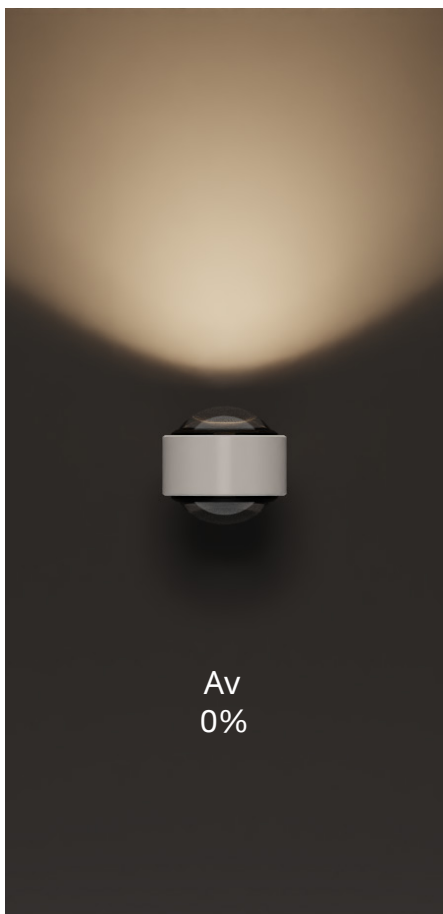
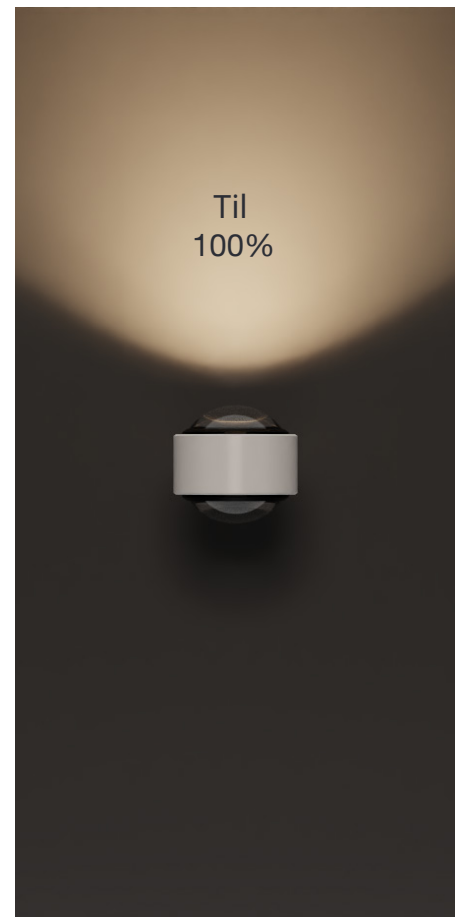
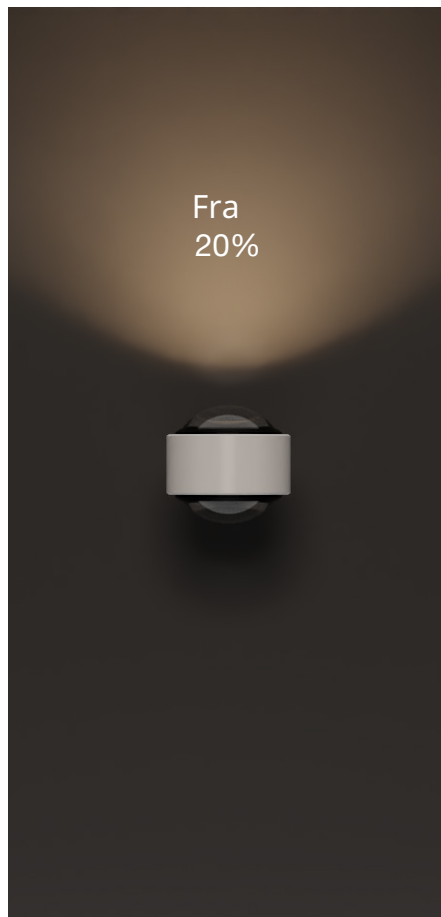
Bare et trykk for av/på.  
Hold fingeren på for å dimme opp og ned.



Berøringssensor for oppkontroll



Berøringssensor for nedkontroll



# Dec Premium

Bord



## Beskrivelse

Bordlampe laget av stål, aluminium og glass. To-aksialt justerbar arm tilgjengelig i svart og hvit finish. Modulært hode med dobbel utslipp, uendelig justerbar langs én akse, tilgjengelig i hvit, svart, børstet nikkel, brun messing, rosegull og titan. Ekstra klar glasslinse, den ene siden satinert, eller helt satinert. Uavhengig lyskontroll for begge kilder gjennom 2 berøringskontroller.

## Tekniske data

Generelle dimensjoner: 240x240x600  
Hm Justerbar: base 300°, arm 40°,  
hode 360° Strålevinkler: 80 skarp kant, 80 myk kant. 100  
skarp kant, 100 myk kant, 120 diffus Effekt  
: 18W (9W + 9W) CCT: 2700, 3000, 4000K  
Dimming: berøringskontroll

For detaljert informasjon, kode og spesifikasjoner, gå til side 77





# Dec Premium

Gulv enkel



## Beskrivelse

Gulvlampe laget av stål, aluminium og glass. Bi-aksialt justerbar arm tilgjengelig i svarte og hvite utførelser. Modulært dobbeltutslippshode, uendelig justerbart langs én akse, tilgjengelig i hvitt, svart, børstet nikkel, brun messing, rosegull og titan. Ekstra-klart glasslinse, den ene siden satin-finish, eller helt satin-finish. Uavhengig lyskontroll for begge kilder gjennom 2 berøringskontroller.

## Tekniske data

Generelle dimensjoner: 320x320x1200  
Hm Justerbar: base 300°, arm 12°,  
hode 360° Strålevinkler: 80 skarp kant, 80 myk kant. 100  
skarp kant, 100 myk kant, 120 diffus Effekt  
: 18W (9W+9W) CCT: 2700, 3000, 4000K  
Dimming: berøringskontroll

For detaljert informasjon, kode og spesifikasjoner, gå til side 77



# Dec Premium

Gulv dobbel



## Beskrivelse

Gulvlampe laget av stål, aluminium og glass. Bi-aksialt justerbar arm tilgjengelig i sorte og hvite utførelser. To modulære hoder med dobbel utslipp, uendelig justerbare langs én akse, tilgjengelig i hvit, svart, børstet nikkel, brun messing, rosegull og titan. Ekstra-klart glasslinse, den ene siden satin-finish, eller helt satin-finish. Uavhengig lyskontroll for begge kildene fra hvert hode gjennom 4 berøringskontroller.

## Tekniske data

Generelle dimensjoner: 320x320x1650  
Hm Justerbar: base 300°, arm 12°,  
hode 360° Strålevinkler: 80 skarp kant, 80 myk kant. 100  
skarp kant, 100 myk kant, 120 diffus Effekt:  
36W (9W+9W+9W+9W) CCT: 2700, 3000,  
4000K Dimming: berøringskontroll

For detaljert informasjon om kode og spesifikasjoner, gå til side 78



# Dec Premium

Vegg



## Beskrivelse

Vegglampe laget av stål, aluminium og glass. Modulært hode med dobbel utslipp, uendelig justerbar langs én akse, tilgjengelig i hvit, svart, børstet nikkell, brun messing, rosegull og titan. Ekstra-klart glasslinse, én side satin-finish, eller helt satin-finish. Tilgjengelig i av/på eller DALI dimbar versjon. Valgfri uavhengig lyskontroll for begge kildene gjennom 2 berøringskontroller.

## Tekniske data

Generelle dimensjoner: 110x162x106Hmm  
Justerbar: hode 360°  
Strålevinkler: 80 skarp kant, 80 myk kant. 100 skarp kant, 100 myk kant, 120 diffus Effekt: 18W (9W+9W) CCT: 2700, 3000, 3500, 4000K  
Dimming: berøringskontroll

For detaljert informasjon om kode og spesifikasjoner, gå til side 78





# Vertikal

Den vertikale posisjonen, en klassisk og beroligende løsning.





# Orienterter

Fritt justerbar, den tillater unike løsninger.



# Dec Premium

Dobbel pendel



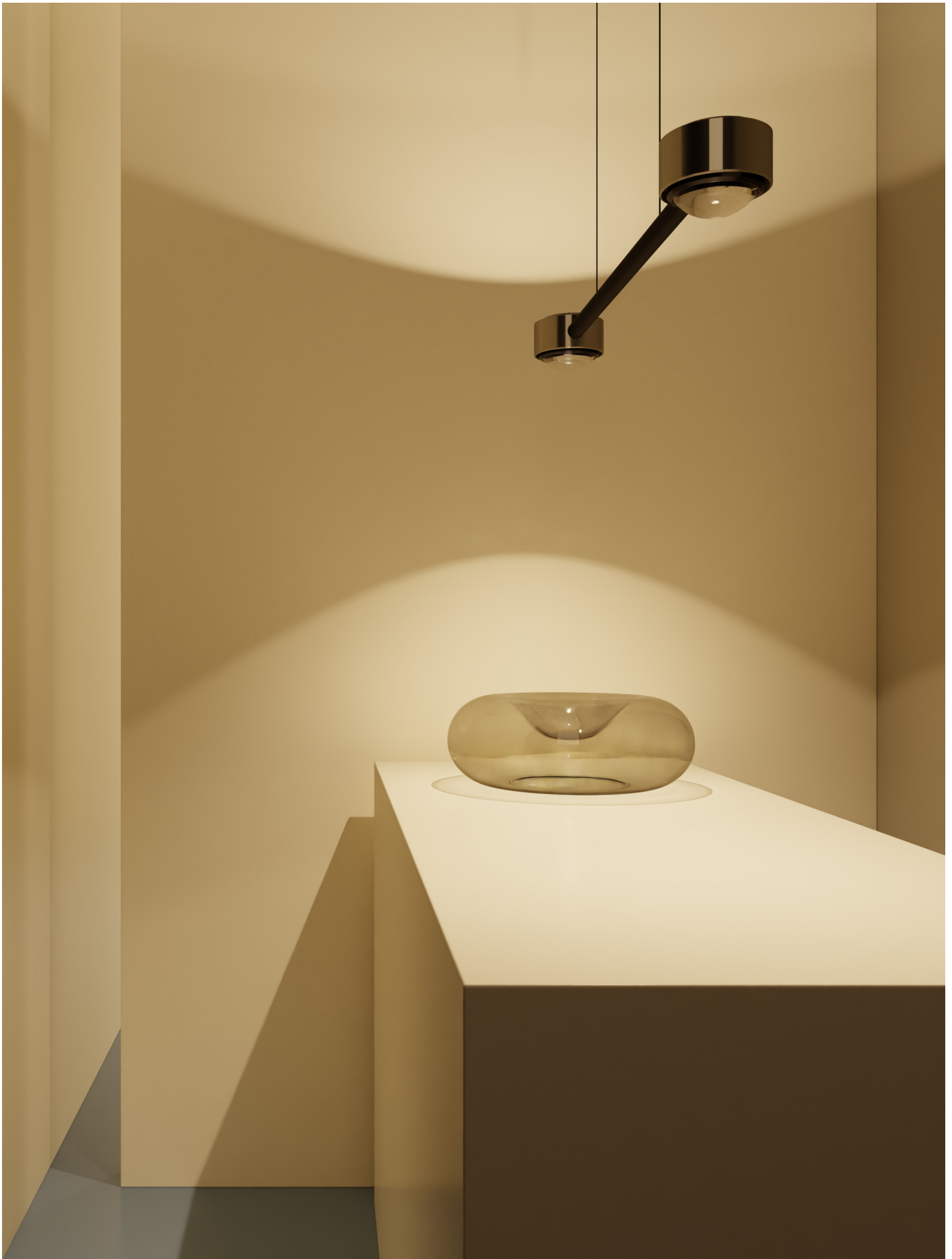
## Beskrivelse

Pendel laget av stål, aluminium og glass. Sentral struktur tilgjengelig i hvit eller svart. Dobbel modulær dobbel-utslippshode, uendelig justerbar langs én akse, tilgjengelig i hvit, svart, børstet nikkell, brun messing, rosegull og titan. Ekstra-klart glasslinse, én side satinert, eller helt satinert. Tilgjengelig i av/på eller DALI dimbar versjon.

## Tekniske data

Generelle dimensjoner: 880x110x140mm  
kabel lengde: 2800mm  
Justerbar: hode 360°  
Strålevinkler: 80 skarp kant, 80 myk kant. 100 skarp kant, 100 myk kant, 120 diffus Effekt: 36W (9W+9W+9W+9W) CCT: 2700, 3000, 3500, 4000K Dimming: berøringskontroll

For detaljerte informasjon og spesifikasjoner, gå til side 79



# Dec

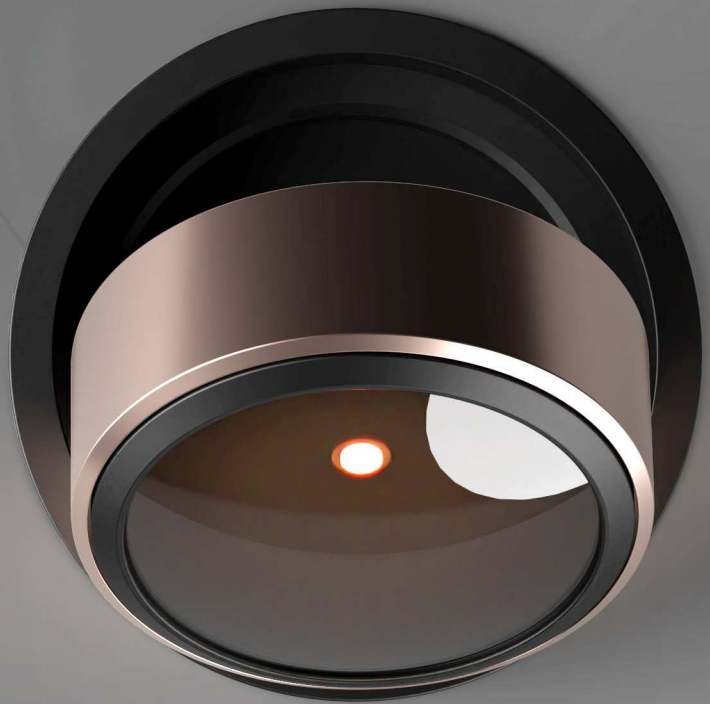


En omfattende modulær plattform som lar deg tilpasse enhver miljø. Eleganse og fleksibilitet er to konsepter som er innkapslet i denne produktfamilien.









# Enkel Fleksibel Utskiftbar Modulær

Et hode og 5 tilbehør for hver installasjonstypologi. Det handler om å spare tid for å konfigurere det, materiale for å lage det, plass for å lagre det, energi for å produsere det.

# Komplett utvalg

Det er enkelt å montere ved å koble hodet til trim  
eller adaptere for å få produkter for skinner, tak  
og innfelt installasjon.

Alle produktene du trenger i én familie.





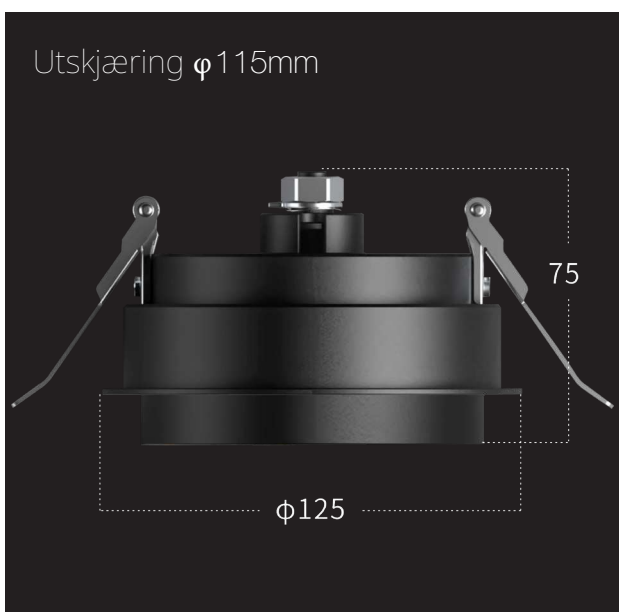
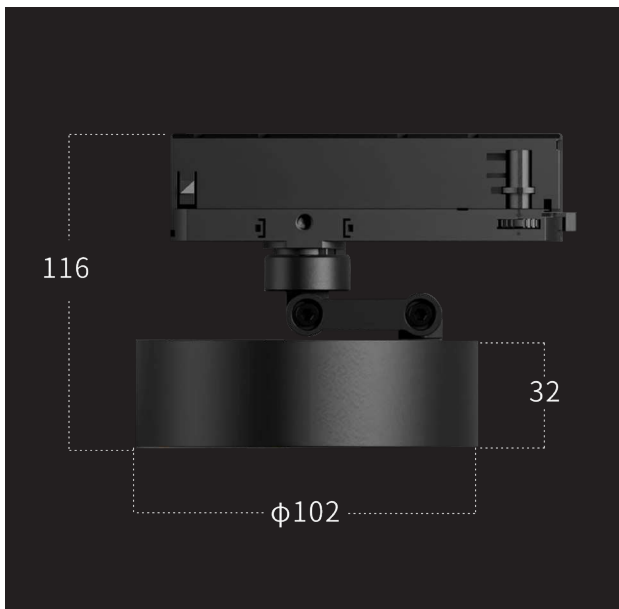
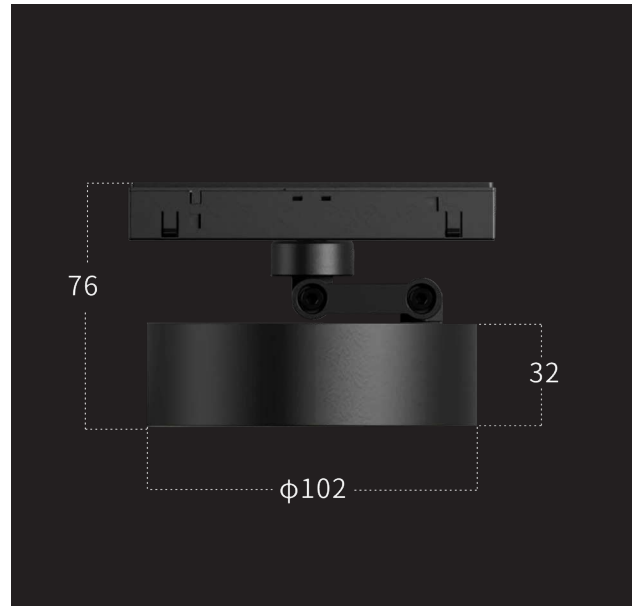
# Beskrivelse

Ekstremt kompakt størrelse og innovativt utseende Dobbel pivot for horisontal rotasjon 90+90 grader. 350 graders vertikal rotasjon.

Ekstremt kompakt størrelse: flat design

- Innovativt utseende
- Høy effekt i liten størrelse (18W)
- Dobbel pivot og vertikal rotasjon for full målretting
- Samme hus for multilens (forskjellige stråler tilgjengelig) og diffus løsning

- Bredt utvalg av løsninger for installasjon i én familie
- Flerfargealternativ takket være den avtakbare ytre kroppsringen



Hode



Enkel  
Lysutgang



80°  
Myk kant



100°  
Myk kant



120°  
Diffuse



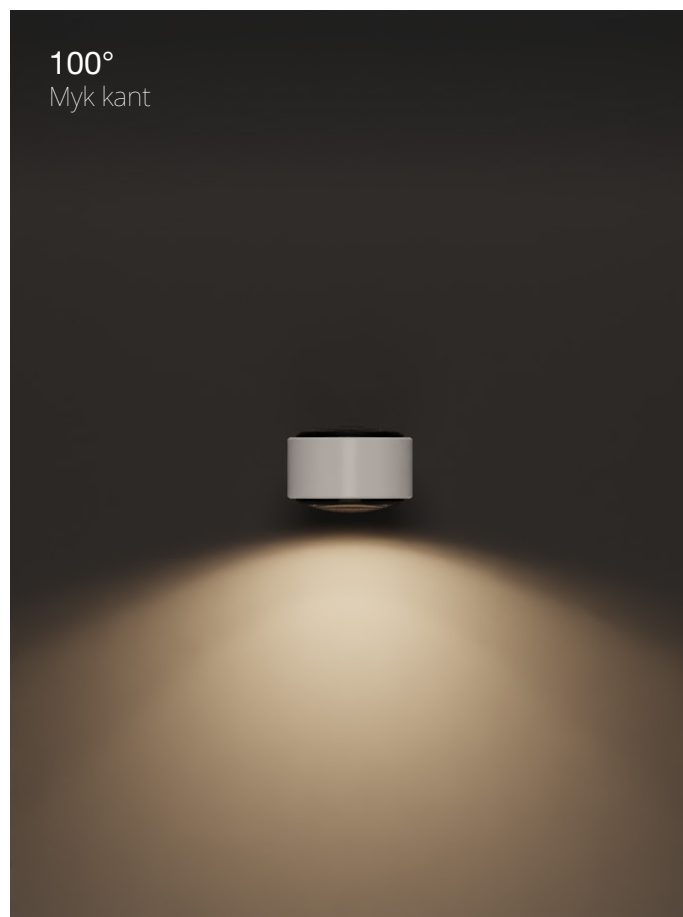
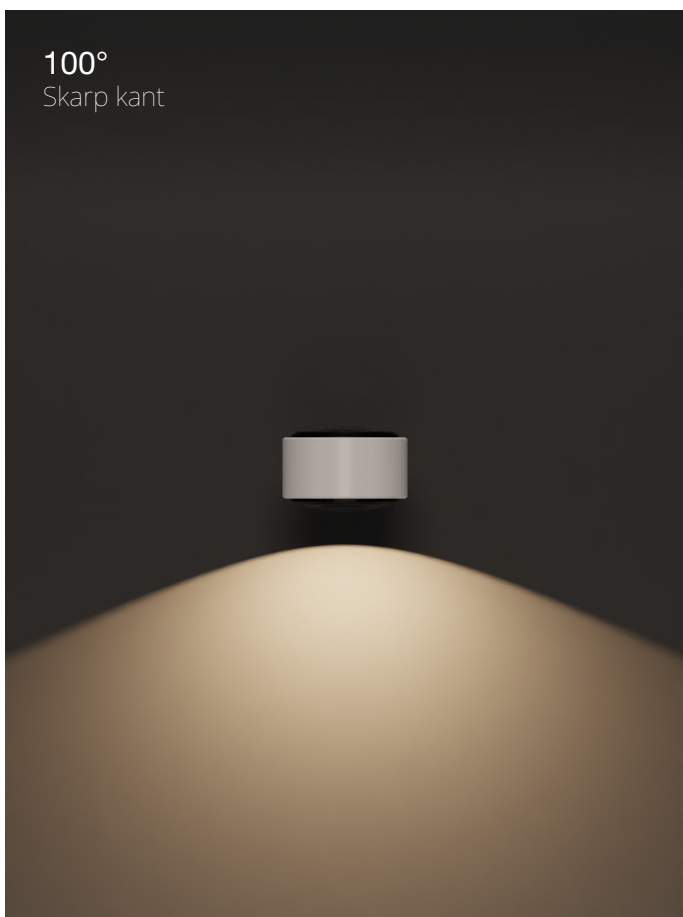
80°  
Skarp kant



100°  
Skarp kant



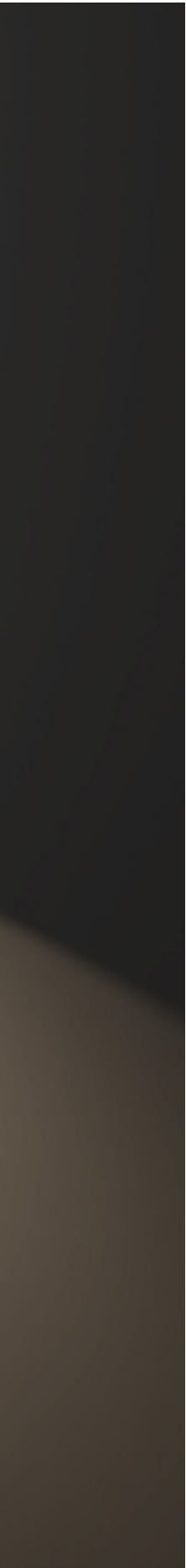




## Dimmealternativ

Alle armaturer er tilgjengelige i på/av eller dimbar versjon: fasekutt, push, 0..10, 1...1 0V, DALI og Casambi.





Til  
100%

# Dec

## Lavspenningsskinne



### Beskrivelse

Lavspenningsskinnespot med kompatibel adapter. Laget av aluminium og glass. Produktstruktur tilgjengelig i hvit og svart. Dekorativ ring tilgjengelig i hvit, svart, børstet nikkell, brun messing, rosegull og titan. Ekstra-klart glasslinse, en side satin-finish, eller helt satin-finish. Tilgjengelig i av/på eller DALI dimbar versjon.

### Tekniske data

Generelle dimensjoner: Ø102x76mm  
Justerbar: arm 90°, hode 330°  
Strålevinkler: 80 skarp kant, 80 myk kant. 100 skarp kant, 100 myk kant, 120 diffus Effekt: 12W/18W CCT: 2700,3000,3500,4000K  
Dimming: driverkontroll

For detaljerte informasjon og spesifikasjoner, gå til side 79





# Dec

220V AC Skinne



## Beskrivelse

220V AC skinnerpot laget av aluminium og glass. Produktstruktur tilgjengelig i hvit og svart. Dekorativ ring tilgjengelig i hvit, svart, børstet nikkell, brun messing, rosegull og titan. Ekstra-klart glasslinse, en side satin -finish, eller helt satin-finish. Tilgjengelig i av/på eller DALI dimbar versjon.

## Tekniske data

Generelle dimensjoner: Ø102x116mm  
Justerbar: arm 90°, hode 330°  
Strålevinkler: 80 skarp kant, 80 myk kant. 100 skarp kant, 100 myk kant, 120 diffus Effekt: 12W/18W CCT: 2700,3000,3500,4000K  
Dimming: driverkontroll

For detaljert informasjon om kode og spesifikasjoner, gå til side 80



Dec

Innfelt



## Beskrivelse

Justerbar innfelt projektor laget av aluminium og glass. Produktstruktur tilgjengelig i hvitt og svart.

Dekorativ ring tilgjengelig i hvitt, svart, børstet nikkel, brun messing, rosegull og titan. Ekstra-klart glasslinse, en side satin-finish, eller helt satin-finish. Tilgjengelig i av/på eller DALI dimbar versjon.

## Tekniske data

Generelle dimensjoner: Ø102x75mm

Justerbar: arm 90°, hode 330°

Strålevinkler: 80 skarp kant, 80 myk kant. 100 skarp kant, 100 myk kant, 120 diffus Effekt: 12W/1

8W CCT: 2700,3000,3500,4000K

Dimming: driverkontroll

For detaljerte informasjon og spesifikasjoner, gå til side 80



## Dec

## Halvinnfelt



## Beskrivelse

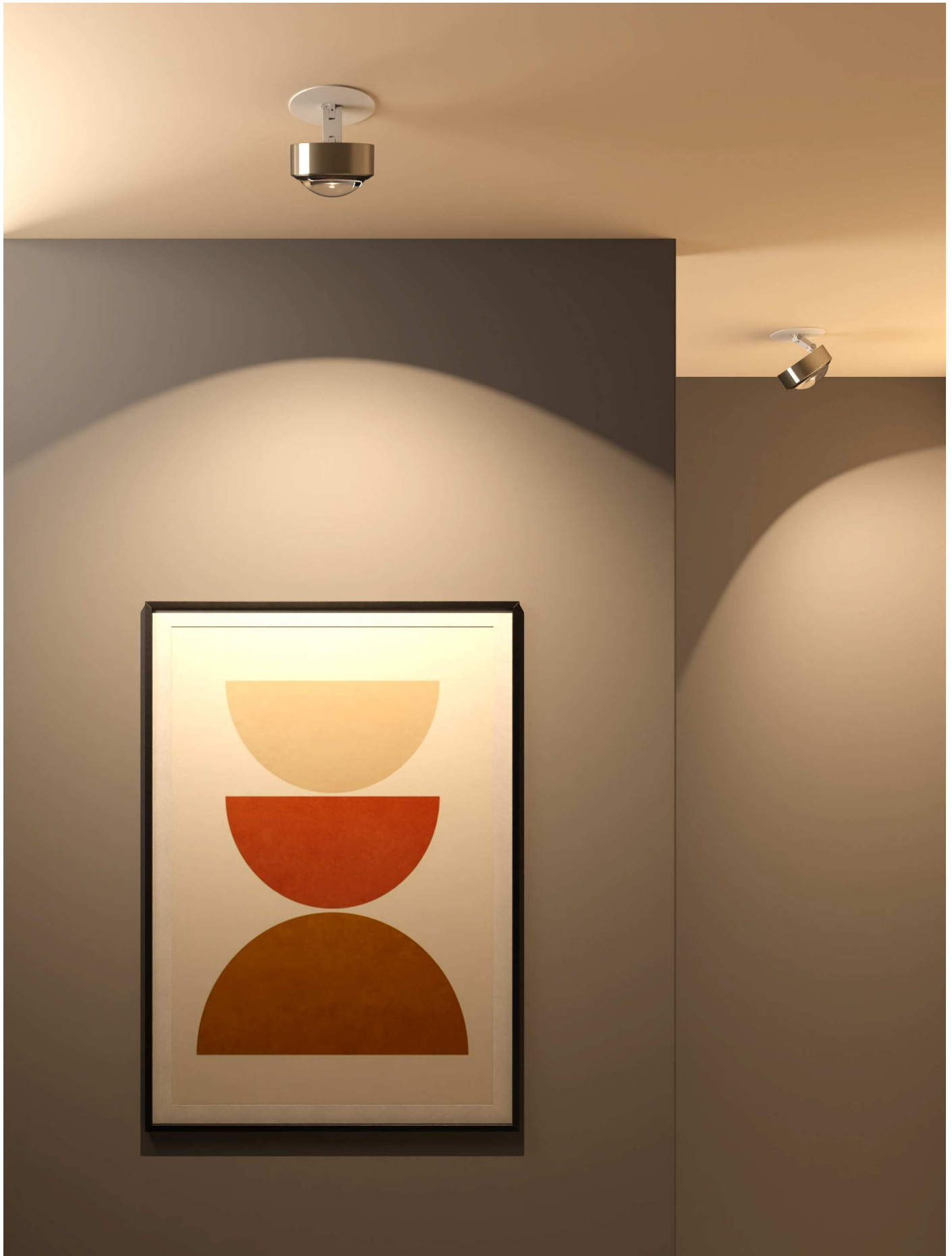
Justerbar semi-innfelt projektor laget av aluminium og glass. Produktstruktur tilgjengelig i hvitt og svart. Dekorativ ring tilgjengelig i hvit, svart, børstet nikkell, brun messing, rosegull og titan. Ekstra-klart glasslinse, en side satin-finish, eller helt satin-finish. Tilgjengelig i av/på eller DALI dimbar versjon.

## Tekniske data

Generelle dimensjoner: Ø102x75mm  
Justerbar: arm 90°, hode 330°  
Strålevinkler: 80 skarp kant, 80 myk kant. 100 skarp kant, 100 myk kant, 120 diffus Effekt: 12W/18W CCT: 2700,3000,3500,4000K  
Dimming: driverkontroll

For detaljerte informasjon og spesifikasjoner, gå til side 81





Dec

Overflate



## Beskrivelse

Justerbar innfelt projektor laget av aluminium og glass. Produktstruktur tilgjengelig i hvit og svart.

Dekorativ ring tilgjengelig i hvit, svart, børstet nikkell, brun messing, rosegull og titan. Ekstra-klart glasslinse, en side satin-finish, eller helt satin-finish. Tilgjengelig i av/på eller DALI dimbar versjon.

## Tekniske data

Generelle dimensjoner: Ø102x97mm

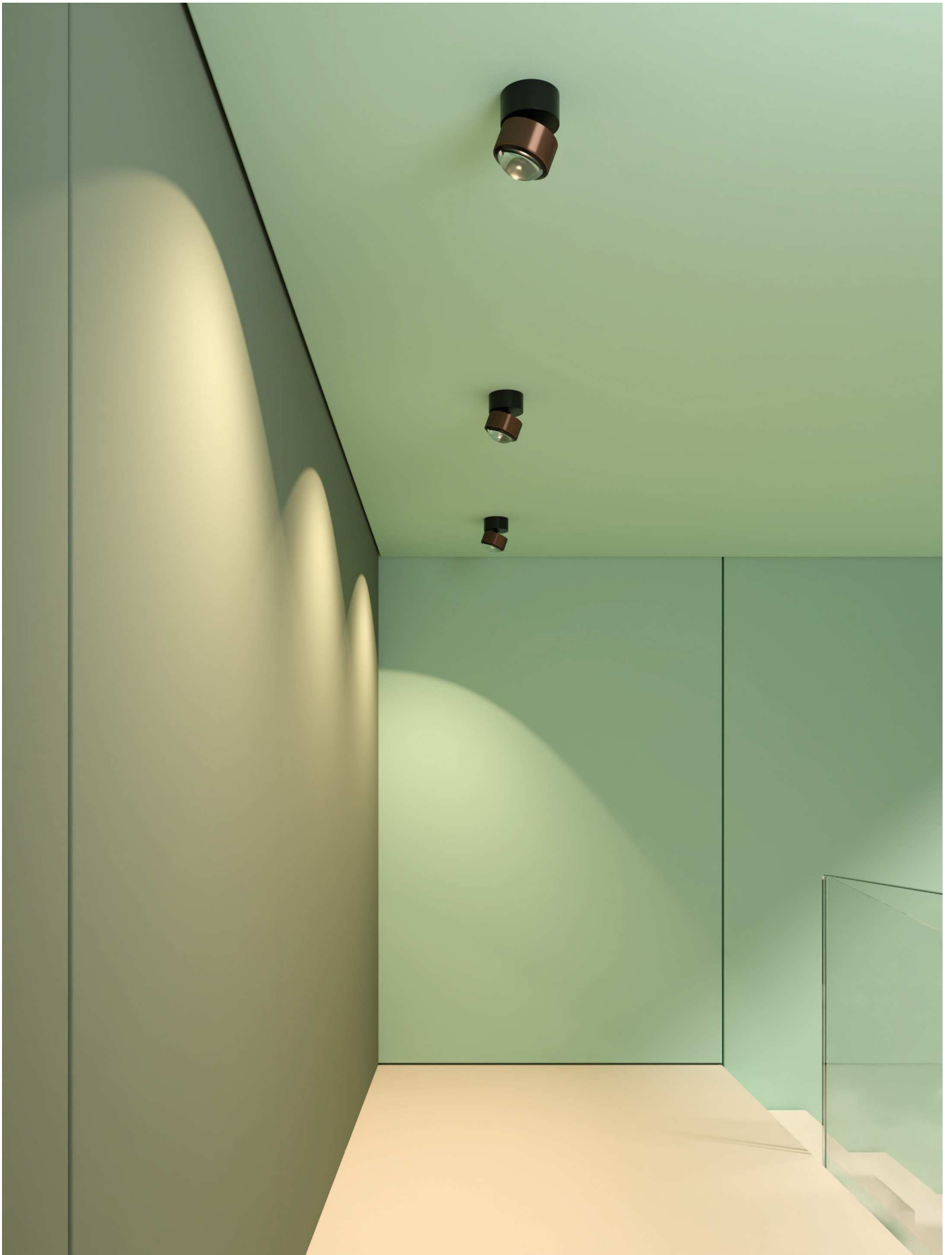
Justerbar: arm 90°, hode 330°

Strålevinkler: 80 skarp kant, 80 myk kant. 100 skarp kant, 100 myk kant, 120 diffus Effekt: 12W/1

8W CCT: 2700,3000,3500,4000K

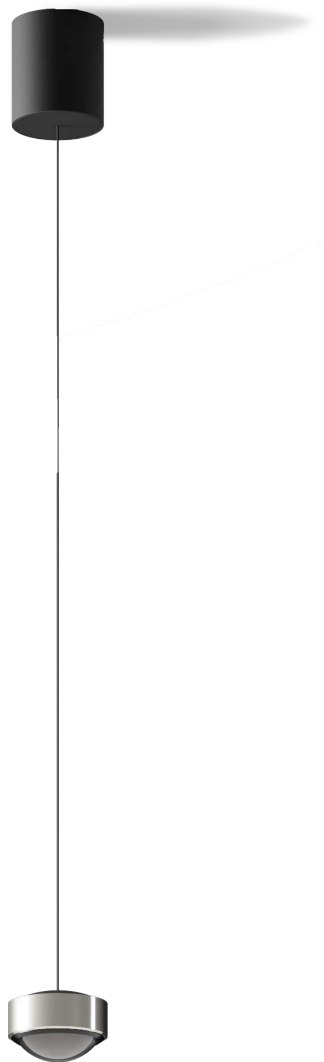
Dimming: driverkontroll

For detaljerte informasjoner og spesifikasjoner, gå til side 81



## Dec

## Enkelt pendel



## Beskrivelse

Pendel lampe laget av aluminium og glass. Produktets lysende hode er høydejusterbart med et trinsesystem integrert i baldakinen. Produktstruktur tilgjengelig i hvit og svart. Dekorativ ring tilgjengelig i hvit, svart, børstet nikkel, brun messing, rosegull og titan.

Ekstra-klart glasslinse, den ene siden satin-finish, eller helt satin-finish. Tilgjengelig i av/på eller DALI dimbar versjon.

## Tekniske data

Generelle dimensjoner: Ø102x165mm

kabellengde: 2800mm

Justerbar: hodet kan beveges opp og ned

Strålevinkler: 80 skarp kant, 80 myk kant. 100 skarp kant, 100 myk kant, 120 diffus Effekt: 12W

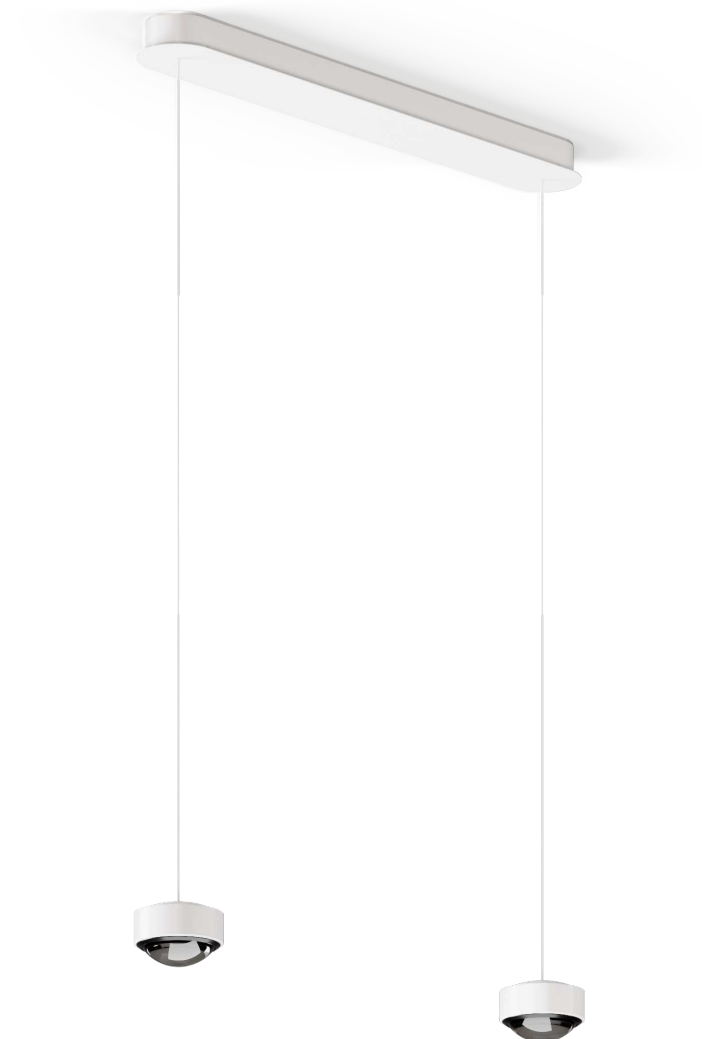
CCT: 2700,3000,3500,4000K Dimming: driverkontroll

For detaljerte informasjon og spesifikasjoner, gå til side 82



# Dec

## Dobbel pendel



### Beskrivelse

Pendel laget av aluminium og glass. To uav-hengig høydejusterbare lysende hoder med et trinse-system integrert i baldakinen. Produktstruktur Tilgjengelig i hvit og svart. Dekorativ ring tilgjengelig i hvit, svart, børstet nikkell, brun messing, rosegull og titan. Ekstra-klart glasslinse, den ene siden satin-finish, eller helt satin-finish. Tilgjengelig i av/på eller DALI dimbar versjon .

### Tekniske data

Generelle dimensjoner: 695x102x105mm  
Lengde på kabel: 2800mm  
Justerbar: hodet kan være opp og ned  
Strålevinkler: 80 skarp kant, 80 myk kant. 100 skarp kant, 100 myk kant, 120 diffus Effekt: 24W (12W +12W) CCT: 2700, 3000, 3500, 4000K  
Dimming: driverkontroll

For detaljerte informasjon og spesifikasjoner, gå til side 82





# Dec

## Trippel pendellampe



### Beskrivelse

Pendel laget av aluminium og glass. Tre uavhengig høydejusterbare lysende hoder med et trinsesystem integrert i baldakinen. Produktstruktur Tilgjengelig i hvit og svart. Dekorativ ring tilgjengelig i hvit, svart, børstet nikkel, brun messing, rosegull og titan . Ekstra-klart glasslinse, en side satin-finish, eller helt satin-finish. Tilgjengelig i av/på eller DALI dimbar versjon .

### Tekniske data

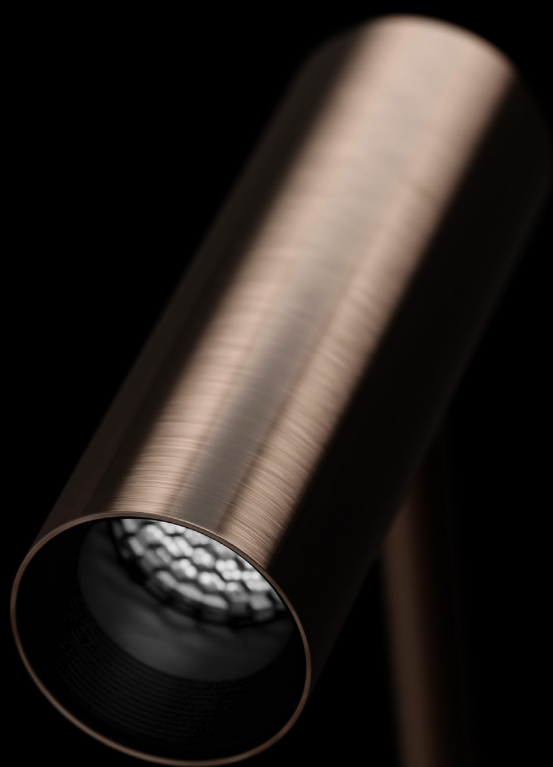
Generelle dimensjoner: Ø320x105mm  
Lengde på kabel: 2800mm  
Justerbar: hodet kan beveges opp og ned  
Strålevinkler: 80 skarp kant, 80 myk kant. 100 skarp kant, 100 myk kant, 120 diffus Effekt: 36W (12W+12W+12W) CCT: 2700, 3000, 3500, 400  
OK Dimming: driverkontroll

For detaljert informasjon, kode og spesifikasjoner, gå til side 83

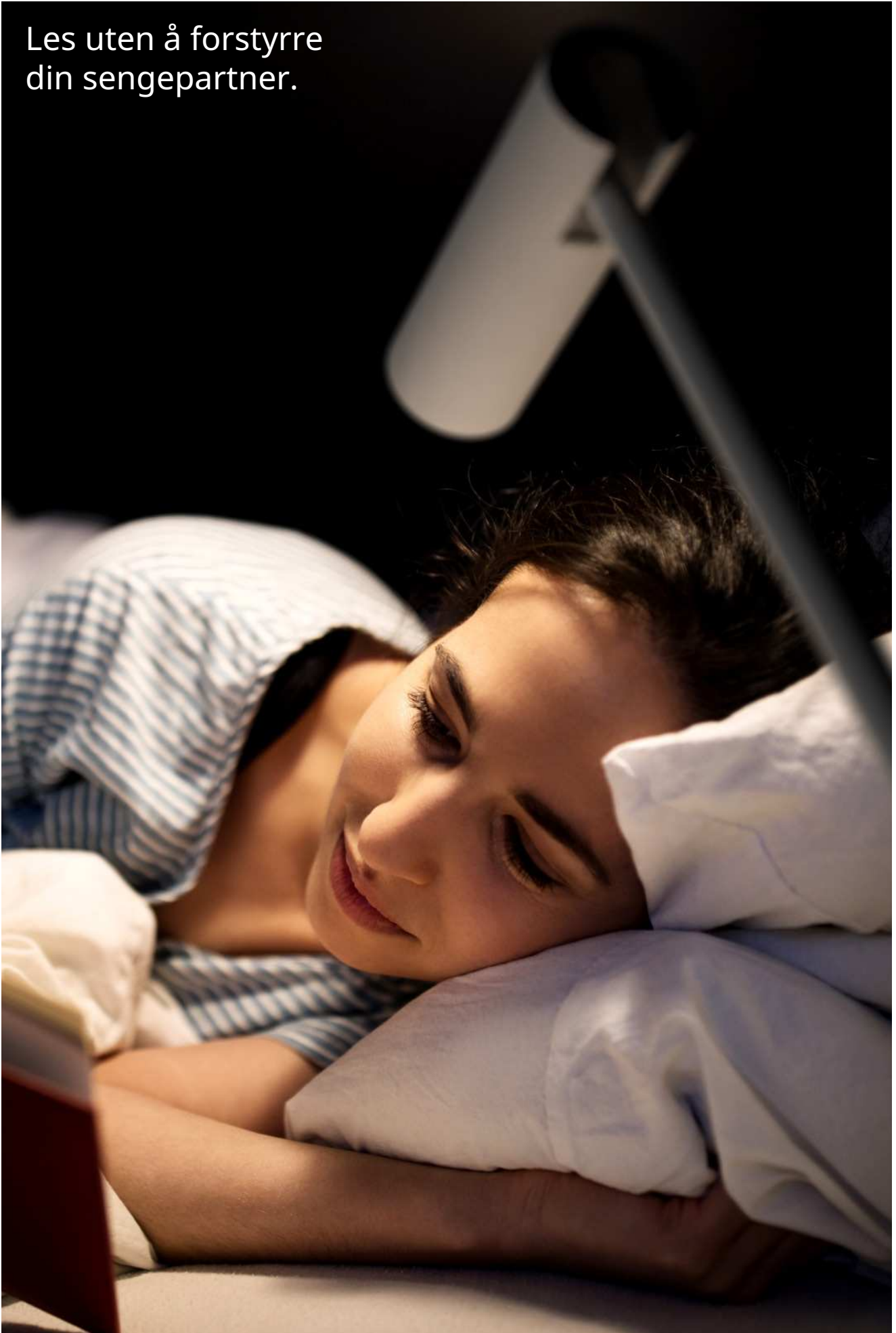


# Olo

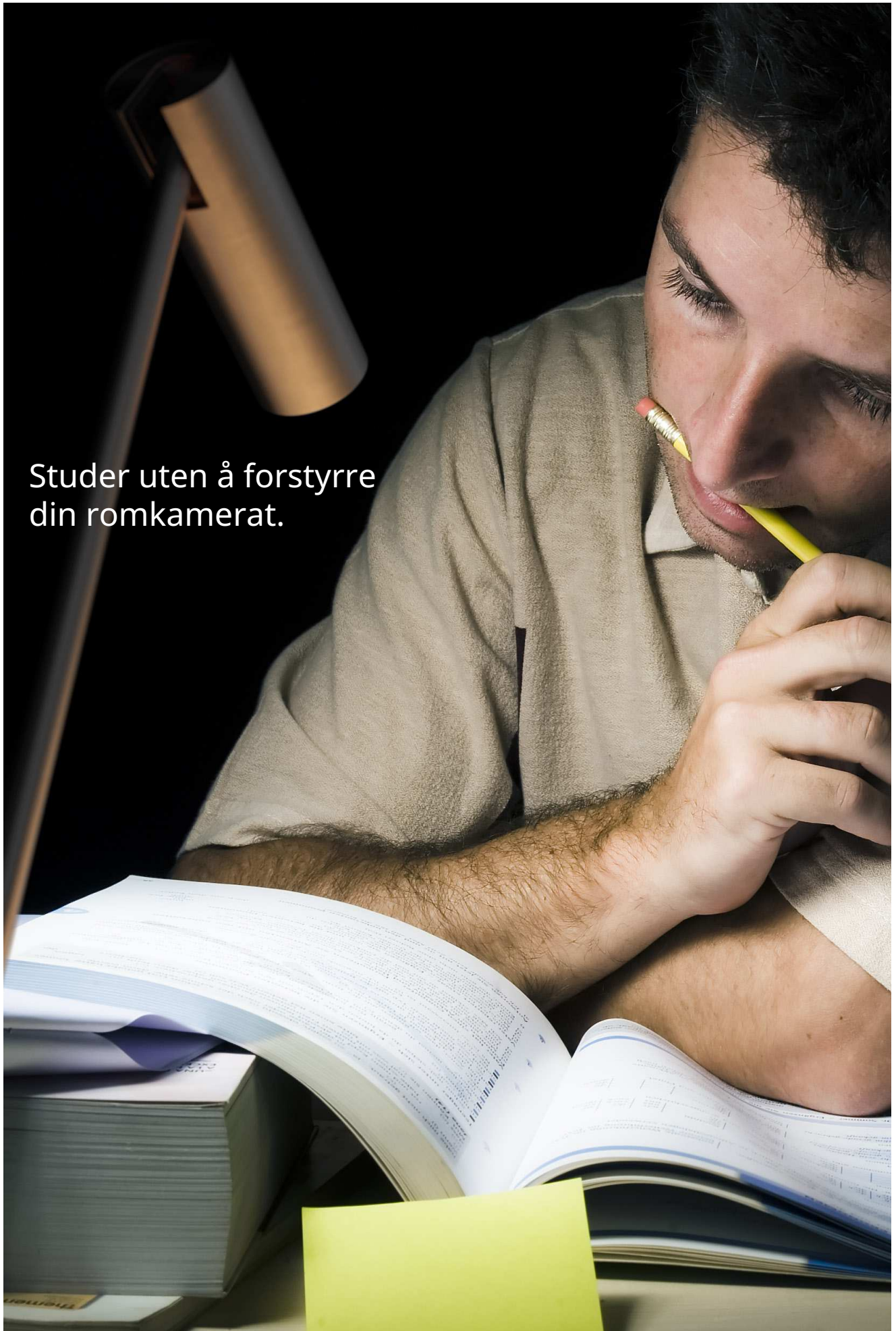
en ny leselampe



Les uten å forstyrre  
din sengepartner.







Studer uten å forstyrre  
din romkamerat.





## Olo

Profesjonell leselampe.  
Lys av høy kvalitet.  
Smal lysstrålevinkel.  
Kompakte dimensjoner.  
Mobil trådløs og portlader.  
Av-På og 6 dimmenivåer.



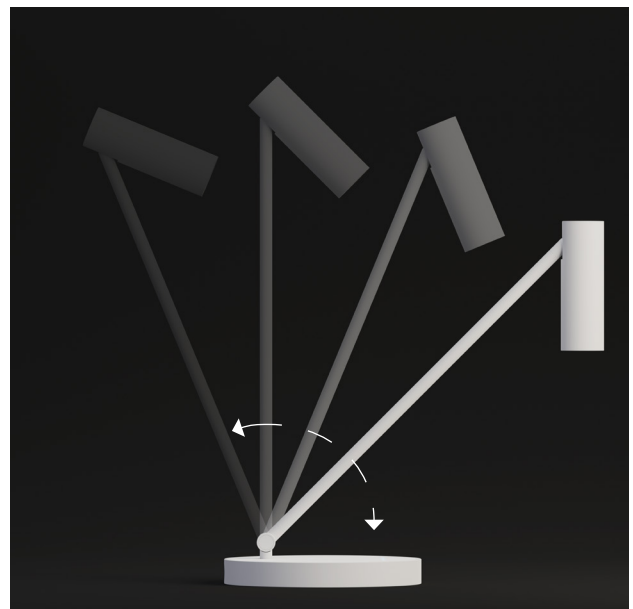
## Hodets tilt

Det spesielle leddet på produktets hode tillater orientering av lysstrålen fra 0 til 180 grader.



## Armens rotasjon

Armen kan rotere på den horisontale aksene nær basen for å flytte hodet i rommet.



## Armens orientering

Til slutt tillater det vertikale rotasjonsleddet å orientere lampen omtrent 120 grader.



## Dimmbar 6 nivåer

Ikke bare på eller av.  
 Det er 6 dimmenivåer som kan aktiveres ved å berøre dem med en finger.  
 Indikatorlysene er enkle å lese og lar deg vite hvilket intensitetsnivå som er satt.



Nivå 6

Maksimal lysstyrke.



Nivå 5



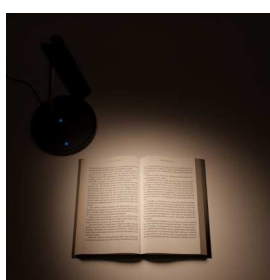
Nivå 4



Nivå 3



Nivå 2



Nivå 1

Minimal lysstyrke.



# OLO

Bord



## Beskrivelse

L eselampe laget av stål og aluminium. Bi-aksialt justerbar arm tilgjengelig i svart, hvit og børstet messing finish. Hodet er uendelig justerbart langs én akse, tilgjengelig i hvit, svart og børstet messing. Innvendig bikake gir en best anti-blending leseopplevelse Mobil trådløs og portlader. Av-På og 6 dimmenivåer.

## Tekniske data

Generelle dimensjoner: 160x160x420Hmm  
Justerbar: base 330°, arm 90°, hode 180°  
Strålevinkler: 50°  
Effekt: 8W  
CCT: 4000K  
Dimming: berøringskontroll

For detaljert informasjon om kode og spesifikasjoner, gå til side 83



### Hjemme eller på hotell, nær sengen...

Å lese en god bok før sengetid er en glede. Å ikke forstyrre din sengepartner som kanskje ønsker å sove er en plikt. Det dimbare systemet og valget av smal stråleoptikk gjør at lyset kan fokuseres nøyaktig der det trengs. Det varme lyset skaper en innbydende og avslappende atmosfære.

### ...eller på skrivebordet!

Ofta er det et skrivebord på soverommet som også kan brukes mens romkameraten din sover. Det er viktig å kunne utføre aktiviteter på dette stedet uten å forstyrre romkameraten din.

### Farger og overflater

Børstet messing/svart



Matt hvit



Matt svart





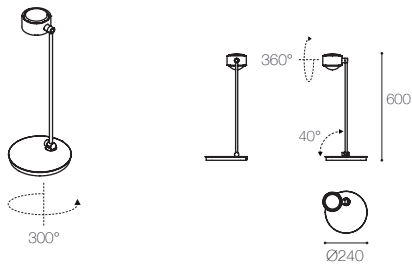


# Teknisk vedlegg

Liste over produkter med spesifikasjoner  
, data og konfigurasjoner

## Dec Premium Bord

Kode:VLE200



### Produktinformasjon

Installasjon: på bord

Materiale: aluminium, optisk glass

Optikk: 80 skarp kant, 80 myk kant. 100 skarp kant, 100 myk kant, 120 diffus

Rammefarger: svart, hvit

Hodefarger: Svart, hvit, børstet nikkell, brun messing, rosegull, titan

Total systemeffekt: 9W+9W

Total armaturfluks: 1380lm

Systemeffektivitet: 80lm/W

LED-driver: Inkludert

IP20

Isolasjonsklasse: 2

Rammeorientering: 40 grader

Hodeorientering: ubegrenset

Vekt: 6,5Kg

Dimmingssystem: 2 kapasitive berøringssensorer (Opp/Ned)

### Informasjon om lyskilde

Type: COB

Spenning: 18V

Effekt: 7.5W+7.5W

Lyskilde lumenutbytte: 800lm +800lm

COB effektivitet: 110lm/W

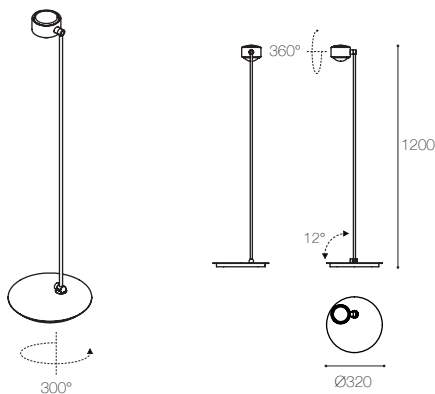
CRI: >97RA

SDCM: 3 trinn

Lystemperatur: 2700, 3000, 4000K

## Dec Premium Gulv enkel

Kode: VLE210



### Produktinformasjon

Installasjon: på bakken

Materiale: aluminium, optisk glass

Optikk: 80 skarp kant, 80 myk kant. 100 skarp kant, 100 myk kant, 120 diffus

Rammefarger: svart, hvit

Hodefarger: Svart, hvit, børstet nikkell, brun messing, rosegull, titan

Total systemeffekt: 9w+9W

Total armaturfluks: 1350lm

Systemeffektivitet: 80lm/W

LED-driver: Inkludert

IP20

Isolasjonsklasse: 2

Rammeorientering: 12 grader

Hodeorientering: ubegrenset

Vekt: 10Kg

Dimmingssystem: 2 kapasitive berøringssensorer (Opp/Ned)

### Informasjon om lyskilde

Type: COB

Spenning: 18V

Effekt: 7.5W+7.5W

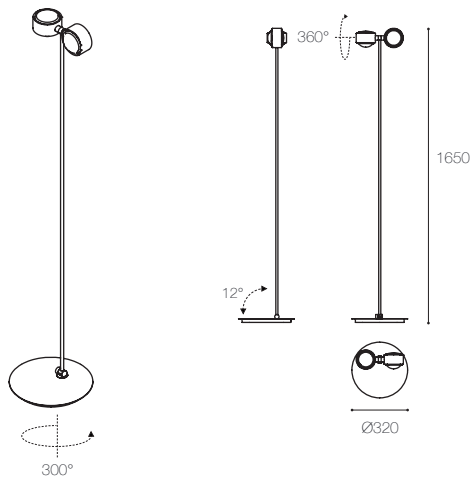
Lyskilde lumenutbytte: 800lm +800lm

COB effektivitet: 110lm/W

CRI: >97RA

SDCM: 3 trinn

Lystemperatur: 2700, 3000, 4000K



## Dec Premium Gulv dobbel

Kode: VLE230

### Produktinformasjon

Installasjon: på bakken

Materiale: aluminium, optisk glass

Optikk: 80 skarp kant, 80 myk kant, 100 skarp kant, 100 myk kant, 120 diffus

Rammefarger: svart, hvit

Hodefarger: Svart, hvit, børstet nikkell, brun messing, rosegull, titan

Total systemeffekt: 2x(9w+9W)

Total armaturfluks: 2x1350lm

Systemeffektivitet: 80lm/W

LED-driver: Inkludert

IP20

Isolasjonsklasse: 2

Rammeorientering: 12 grader

Hodeorientering: ubegrenset

Vekt: 11Kg

Dimmingssystem: 2 kapasitive berøringssensorer (Opp/Ned)

### Informasjon om lyskilde

Type: COB

Spenning: 18V

Effekt: 2X(7.5W+7.5W)

Lyskilde lysutbytte: 2X(800lm +800lm)

COB effektivitet: 110lm/W

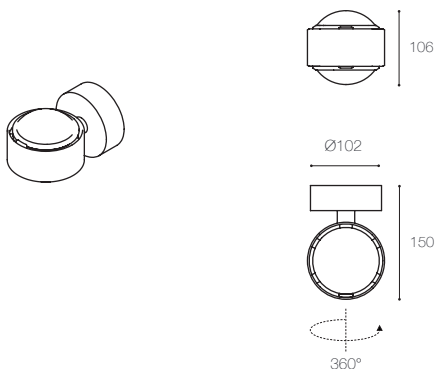
CRI: >97RA

SDCM: 3 trinn

Lystemperatur: 2700, 3000, 4000K

## Dec Premium Vegg

Kode: VLE220



### Produktinformasjon

Installasjon: på veggen

Materiale: aluminium, optisk glass

Optikk: 80 skarp kant, 80 myk kant, 100 skarp kant, 100 myk kant, 120 diffus

Rammefarger: svart, hvit

Hodefarger: Svart, hvit, børstet nikkell, brun messing, rosegull, titan

Total systemeffekt: 9W+9W

Total armaturfluks: 1350lm

Systemeffektivitet: 80lm/W

LED-driver: Inkludert

IP20

Isolasjonsklasse: 2

Hoderetning: ubegrenset

Vekt: 1,8Kg

Dimmingssystem: 2 kapasitive berøringssensorer (Opp/Ned)

### Informasjon om lyskilde

Type: COB

Spenning: 18V

Effekt: 7.5W+7.5W

Lyskilde lumenutbytte: 800lm +800lm

COB effektivitet: 110lm/W

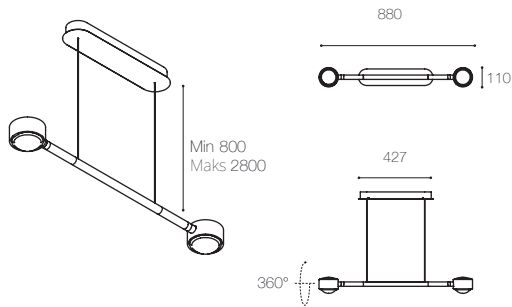
CRI: >97RA

SDCM: 3 trinn

Lystemperatur: 2700, 3000, 4000K

## Dec Premium Dobbel pendel

Kode: VLE240



### Produktinformasjon

Installasjon: i taket

Materiale: aluminium, optisk glass

Optikk: 80 skarp kant, 80 myk kant. 100 skarp kant, 100 myk kant, 120 diffus

Rammefarger: svart, hvit

Hodefarger: Svart, hvit, børstet nikkell, brun messing, rosegull, titan

Total systemeffekt: 2X(9W+9W)

Total armaturfluks: 2X1350lm

Systemeffektivitet: 80lm/W

LED-driver: Inkludert

IP20

Isolasjonsklasse: 2

Hoderetning: ubegrenset

Vekt: 3.5Kg

Dimmingssystem: 2 kapasitive berøringssensorer (Opp/Ned)

### Informasjon om lyskilde

Type: COB

Spenning: 18V

Effekt: 2X(7.5W+7.5W)

Lyskilde lysutbytte: 2X(800lm +800lm)

COB effektivitet: 110lm/W

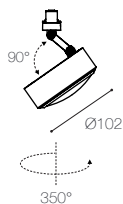
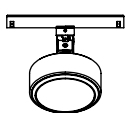
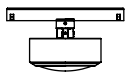
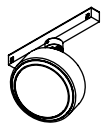
CRI: >97RA

SDCM: 3 trinn

Lystemperatur: 2700, 3000, 4000K

## Dec Lavspenning Skinne

Kode:VLE150



### Produktinformasjon

Installasjon: I skinne

Materiale: aluminium, optisk glass

Optikk: 80 skarp kant, 80 myk kant. 100 skarp kant, 100 myk kant, 120 diffus

Rammefarger: svart, hvit

Hodefarger: Svart, hvit, børstet nikkell, brun messing, rosegull, titan

Total systemeffekt: 12W/18W

Total armaturfluks: 840lm/1250lm

Systemeffektivitet: 70lm/W

Led driver: Inkludert

IP20

Isolasjonsklasse: 2

Rammeorientering: 90 grader

Hodeorientering: 330°

Vekt: 1Kg

Dimmingssystem: driver dimming

### Informasjon om lyskilde

Type: COB

Spenning: 36V

Effekt: 10.8W/16.2W

Lyskilde lumenutbytte: 1080lm/1620lm

COB effektivitet: 100lm/W

CRI: >97RA

SDCM: 3 trinn

Lystemperatur: 2700, 3000, 3500, 4000K

## Dec 220V AC Skinne

Kode:VLE150



### Produktinformasjon

Installasjon: I skinne

Materiale: aluminium, optisk glass

Optikk: 80 skarp kant, 80 myk kant. 100 skarp kant, 100 myk kant, 120 diffus

Rammefarger: svart, hvit

Hodefarger: Svart, hvit, børstet nikkell, brun messing, rosegull, titan

Total systemeffekt: 12W/18W

Total armaturfluks: 840lm/1250lm

Systemeffektivitet: 70lm/W

Led driver: Inkludert

IP20

Isolasjonsklasse: 2

Rammeorientering: 90 grader

Hodeorientering: 330°

Vekt: 1Kg

Dimmingssystem: driver dimming

### Informasjon om lyskilde

Type: COB

Spenning: 36V

Effekt: 10.8W/16.2W

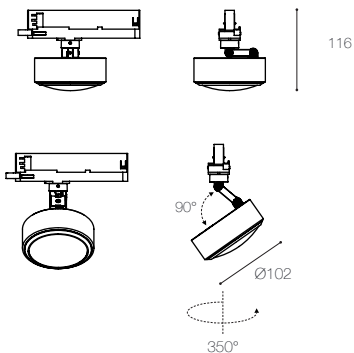
Lyskilde lumenutbytte: 1080lm/1620lm

COB effektivitet: 100lm/W

CRI: >97RA

SDCM: 3 trinn

Lystemperatur: 2700, 3000, 3500, 4000K



## Dec Innfelt

Kode:VLE150



### Produktinformasjon

Installasjon: i taket

Materiale: aluminium, optisk glass

Optikk: 80 skarp kant, 80 myk kant. 100 skarp kant, 100 myk kant, 120 diffus

Rammefarger: svart, hvit

Hodefarger: Svart, hvit, børstet nikkell, brun messing, rosegull, titan

Total systemeffekt: 12W/18W

Total armaturfluks: 840lm/1250lm

Systemeffektivitet: 70lm/W

Led driver: Inkludert

IP20

Isolasjonsklasse: 2

Rammeorientering: 90 grader

Hodeorientering: 330°

Vekt: 1Kg

Dimmingssystem: driver dimming

### Informasjon om lyskilde

Type: COB

Spenning: 36V

Effekt: 10.8W/16.2W

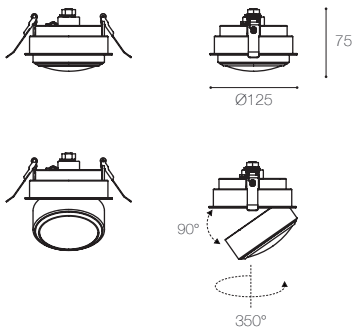
Lyskilde lumenutbytte: 1080lm/1620lm

COB effektivitet: 100lm/W

CRI: >97RA

SDCM: 3 trinn

Lystemperatur: 2700, 3000, 3500, 4000K



## Dec Halvinnfelt

Kode:VLE150



### Produktinformasjon

Installasjon: i taket

Materiale: aluminium, optisk glass

Optikk: 80 skarp kant, 80 myk kant. 100 skarp kant, 100 myk kant, 120 diffus

Rammefarger: svart, hvit

Hodefarger: Svart, hvit, børstet nikkell, brun messing, rosegull, titan

Total systemeffekt: 12W/18W

Total armaturfluks: 840lm/1250lm

Systemeffektivitet: 70lm/W

Led driver: Inkludert

IP20

Isolasjonsklasse: 2

Rammeorientering: 90 grader

Hodeorientering: 330°

Vekt: 1Kg

Dimmingssystem: driver dimming

### Informasjon om lyskilde

Type: COB

Spenning: 36V

Effekt: 10.8W/16.2W

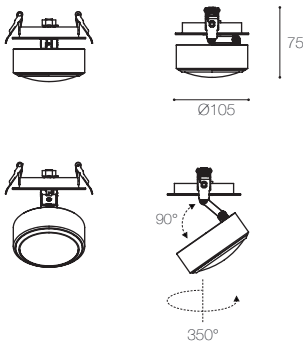
Lyskilde lumenutbytte: 1080lm/1620lm

COB effektivitet: 100lm/W

CRI: >97RA

SDCM: 3 trinn

Lystemperatur: 2700, 3000, 3500, 4000K



## Dec Overflate

Kode:VLE150



### Produktinformasjon

Installasjon: i taket

Materiale: aluminium, optisk glass

Optikk: 80 skarp kant, 80 myk kant. 100 skarp kant, 100 myk kant, 120 diffus

Rammefarger: svart, hvit

Hodefarger: Svart, hvit, børstet nikkell, brun messing, rosegull, titan

Total systemeffekt: 12W/18W

Total armaturfluks: 840lm/1250lm

Systemeffektivitet: 70lm/W

Led driver: Inkludert

IP20

Isolasjonsklasse: 2

Rammeorientering: 90 grader

Hodeorientering: 330°

Vekt: 1Kg

Dimmingssystem: driver dimming

### Informasjon om lyskilde

Type: COB

Spenning: 36V

Effekt: 10.8W/16.2W

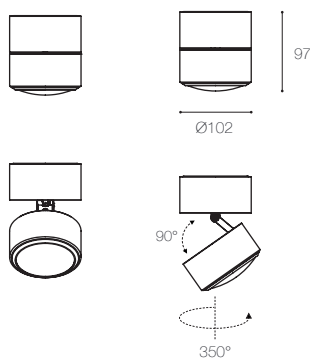
Lyskilde lumenutbytte: 1080lm/1620lm

COB effektivitet: 100lm/W

CRI: >97RA

SDCM: 3 trinn

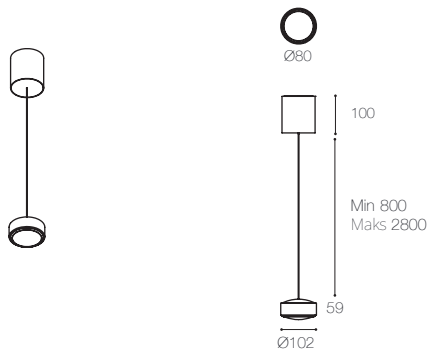
Lystemperatur: 2700, 3000, 3500, 4000K





## Dec Enkelt pendel

Kode:VLE160



### Produktinformasjon

Installasjon: i taket

Materiale: aluminium, optisk glass

Optikk: 80 skarp kant, 80 myk kant, 100 skarp kant, 100 myk kant, 120 diffus

Rammefarger: svart, hvit

Hodefarger: Svart, hvit, børstet nikkell, brun messing, rosegull, titan

Total systemeffekt: 12W

Total armaturfluks: 840lm

Systemeffektivitet: 70lm/W

LED-driver: Inkludert

IP20

Isolasjonsklasse: 2

Vekt: 1Kg

Dimmingssystem: driver dimming

### Informasjon om lyskilde

Type: COB

Spenning: 36V

Effekt: 10.8W

Lyskilde lumenutbytte: 1080lm

COB-effektivitet: 100lm/W

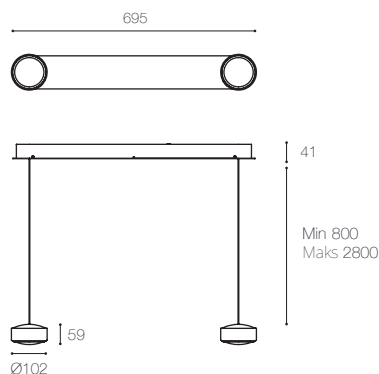
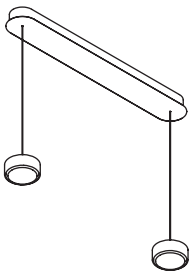
CRI: >97RA )

SDCM: 3 trinn

Lystemperatur: 2700, 3000, 3500, 4000K

## Dec Dobbel pendel

Kode:VLE170



### Produktinformasjon

Installasjon: i taket

Materiale: aluminium, optisk glass

Optikk: 80 skarp kant, 80 myk kant, 100 skarp kant, 100 myk kant, 120 diffus

Rammefarger: svart, hvit

Hodefarger: Svart, hvit, børstet nikkell, brun messing, rosegull, titan

Total systemeffekt: 12W+12W

Total armaturfluks: 840lm+840lm

Systemeffektivitet: 70lm/W

LED-driver: Inkludert

IP20

Isolasjonsklasse: 2

Vekt: 4,5Kg

Dimmingssystem: diver dimming(zifbee)

### Informasjon om lyskilde

Type: COB

Spenning: 36V

Effekt: 10.8W+10.8W

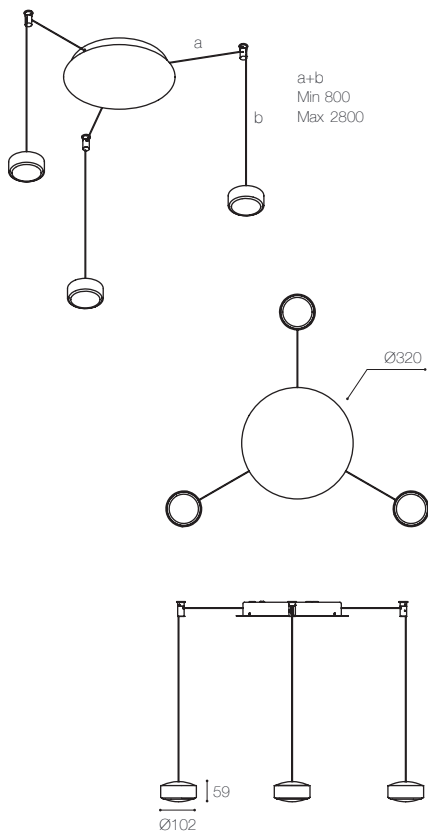
Lyskilde lumenutgang: 1080lm+1080lm

COB effektivitet: 100lm/W

CRI: >97RA )

SDCM: 3 trinn

Lystemperatur: 2700, 3000, 3500, 4000K



## Dec Triple pendel

Kode: VLE180

### Produktinformasjon

Installasjon: i taket

Materiale: aluminium, optisk glass

Optikk: 80 skarp kant, 80 myk kant, 100 skarp kant, 100 myk kant, 120 diffus

Rammefarger: svart, hvit

Hodefarger: Svart, hvit, børstet nikkell, brun messing, rosegull, titan

Total systemeffekt: 12W+12W+12W

Total armaturfluks: 840lm+840lm+840lm

Systemeffektivitet: 70lm/W

Led driver: Inkludert

IP20

Isolasjonsklasse: 2

Vekt: 5,5Kg

Dimmingssystem: diver dimming(zifbee)

### Informasjon om lyskilde

Type: COB

Spenning: 36V

Effekt: 10.8W+10.8W+10.8W

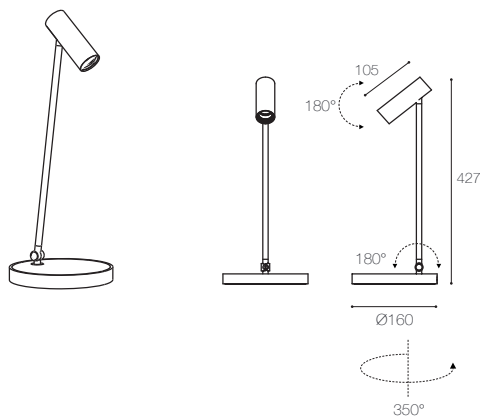
Lyskilde lumenutgang: 1080lm+1080lm+1080lm

COB effektivitet: 100lm/W

CRI: >97RA )

SDCM: 3 trinn

Lystemperatur: 2700, 3000, 3500, 4000K



## Olo Leselampe

Kode:VTL100

### Produktinformasjon

Installasjon: på bord

Materiale: aluminium

Optikk: 50°

Rammefarger: svart, hvit, børstet messing

Hodefarger: svart, hvit, børstet messing

Total systemeffekt: 8W

Total armaturfluks: 100lm

Systemeffektivitet: 70lm/W

LED-driver: Inkludert

IP20

Isolasjonsklasse: 1

Vekt: 0,9Kg

Dimmingssystem: berøringssensor

### Informasjon om lyskilde

Typologi: COB

Effekt: 8W

Lyskilde lumenutbytte: 800lm (basert på 4000k)

COB-effektivitet: 100lm/W (basert på 4000k)

CRI: >90RA (basert på 4000k)

SDCM: 3 trinn (basert på 4000k)

Lystemperatur: 4000K



Light House  
Trollåsveien 36, 1414 Trollåsen  
(Kolbotn)

Kundeservice  
tlf: +47 22 67 20 00  
E-post: [firmapost@lhc.no](mailto:firmapost@lhc.no)  
Ordrehenvendelser: [ordre@lhc.no](mailto:ordre@lhc.no)