

# MT1\_27 - ALREADY MADE, SURFACE MOUNTED

MACROLUX

*Incasso a filo, plafone e sospeso per cartongesso / Plasterboard trimless fixture, suspended and surface mounting - MAD designer project*



Sistema modulare in estrusione di alluminio per l'installazione a plafone, sospensione o ad incasso a scomparsa totale nel cartongesso. Disponibile nelle finiture bianco, nero e alluminio satinato anodizzato, il diffusore in policarbonato è a filo bordo inferiore (non retracts) con emissione non superiore ai 120°. Può essere cablato con strip LED di diversa potenza ed emissione per metro con l'alimentatore in remoto.

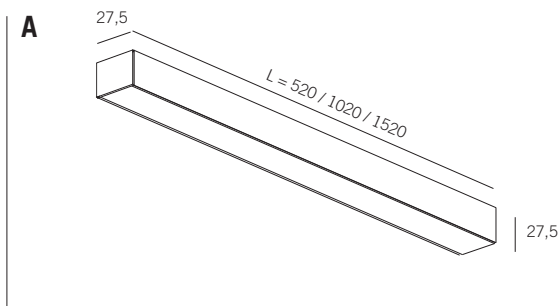
Modular, extruded aluminium profile for wall/ceiling, suspended or totally

recessed installation in plasterboard. Available in black, white or satin anodized aluminium finishes, the polycarbonate diffuser flushes with the low profile edge (not retracted), with a light emission not higher than 120°. Connected with a remote power supply, it can be wired with LED strips with different power and meter emission.

Modulsystem aus extrudiertem Aluminium für Decken-, Hängen- oder komplett versenkte Einbaumontage im Gipskarton. Erhältlich in den Farben: Schwarz, Weiß und eloxiertes satiniertes Aluminium. Der Diffusor aus Polycarbonat ist bündig (nicht zurückgetreten) mit Ausstrahlung nicht über 120°. Verkabelung mit LED Bändern von verschiedenen Leistungen per Meter. Ferne Verbindung des Vorschaltgerätes.

Profilé modulaire en aluminium extrudé pour l'installation à mur/plafond, à suspension ou encastré sans cadre dans le placoplâtre. Disponible en trois couleurs (blanc, noir et aluminium satiné anodisé), le diffuseur en polycarbonate est au même niveau du bord inférieur du profilé, obtenant une émission lumineuse ne pas supérieure à 120°. Il peut être câblé avec des bandes LED de différente puissance et une émission par mètre, avec une alimentation à distance.

Sistema modular de aluminio extruido para la instalación a plafón, suspensión o a encastré a ras de las placas de yeso. Disponibles en las terminaciones blanco, negro y aluminio satinado anodizado; el difusor de policarbonato es a ras del borde (no retraído) con un haz de emisión no superior a 120°. Puede ser equipado con tiras de LED de diferentes potencias y haz de emisión a metro con el transformador remoto.



## A. MT1\_27, ALREADY MADE FIXTURE



Profilo alluminio 27,5 x 27,5mm, completo di diffusore e strip LED, 2 testate di chiusura, driver escluso.

*27,5 x 27,5mm aluminium profile, 2 end caps, complete with diffuser and LED strip driver excluded.*

**W3 1320.0127.500.--** 92 94 98  
L=520mm, 8,5w, 24V, 3000°K, 1050lm, CRI>90, 102led, IP20, class A+




**W3 1320.0127.1000.--** 92 94 98  
L=1020mm, 17w, 24V, 3000°K, 2100lm, CRI>90, 204led, IP20, class A+

**W3 1320.0127.1500.--** 92 94 98  
L=1520mm, 25,5w, 24V, 3000°K, 3150lm, CRI>90, 306led, IP20, class A+

**W3** cod. 1320.0127.L.2700.-- per 2700°K

**W3** cod. 1320.0127.L.4000.-- per 4000°K

### codice di finitura / finishing code:

- 94**  bianco superopaco white ultramatte
- 92**  nero superopaco black ultramatte
- 98**  alluminio anodizzato anodized aluminium



**B**

**Ingombro necessario per l'incasso h. 50mm, lastra esclusa**  
Necessary space to be recessed h. 50mm, plasterboard excluded

Peso / Weight 0,56 kg/m

Foro / Hole

**B. MT1\_27 + LED**

IP 40

Profilo alluminio 27,5 x 27,5mm L=max 3 mt, completo di diffusore e strip LED, tagliato a misura, driver escluso.  
27,5 x 27,5mm aluminium profile L=max 3 mt, complete with diffuser and LED strip, cut on measure, driver excluded.

**W2** 1320.0127.120.-- 92 94 98  
9,6w/mt, 24V, 3000°K, 900lm/mt, CRI>80, mod:5cm, 120led/mt, IP20, class A+

**W2** 1320.0127.160.-- 92 94 98  
12w/mt, 24V, 3000°K, 1400lm/mt, CRI>90, mod:4,4cm, 161led/mt, IP20, class A+

**W2** 1320.0127.240.-- 92 94 98  
17w/mt, 24V, 3000°K, 2100lm/mt, CRI>90, mod:3cm, 204led/mt, IP20, class A+

**W2** 1320.0127.340.-- 92 94 98  
20w/mt, 24V, 3000°K, 2400lm/mt, CRI>90, mod:8,3cm, 84led/mt, IP20, class A+

**W2** cod. 1302.0127.\*\*\*.2700.-- per 2700°K  
**W2** cod. 1302.0127.\*\*\*.4000.-- per 4000°K

**testata di chiusura per incasso (1pz)**  
end cap for recessed (1pc)

1320.5127.92.10  10 pcs **W2**  
1320.5127.94.10  10 pcs **W2**  
1320.5127.98.10  10 pcs **W2**

1320.5127.92  1 pc **W2**  
1320.5127.94  1 pc **W2**  
1320.5127.98  1 pc **W2**

**testata di chiusura a vista (1pz)**  
end cap in sight (1pc)

1320.6127.92.10  10 pcs **W2**  
1320.6127.94.10  10 pcs **W2**  
1320.6127.98.10  10 pcs **W2**

1320.6127.92  1 pc **W2**  
1320.6127.94  1 pc **W2**  
1320.6127.98  1 pc **W2**

**staffe di giunzione lineare**  
linear bracket connections

Per profili superiori ai 3 mt ordinare 1 kit ogni multiplo di 3 mt.  
For profiles with length over 3 mt, please order 1 kit every 3 mt.

1320.1127.10 10 pcs **W2**  
1320.1127 1 pc  **W2**

**MT1\_27 + LED**

IP 40

Profilo alluminio 27,5 x 27,5mm L=max 3 mt, completo di diffusore, tagliato a misura, driver e strip LED esclusi.  
27,5 x 27,5mm aluminium profile L=max 3 mt, complete with diffuser, cut on measure, driver and strip LED excluded.

**W2** 1320.0127.00.-- 92 94 98

**chiave di fissaggio staffa ancorag.**  
key for fixing bracket

ordinare un solo pezzo per l'installazione con l'utilizzo della staffa di ancoraggio.  
order only a piece for installation with the recessed bracket.

1320.7127.1 chiave/key  **W2**

**staffa di ancoraggio ad incasso**  
brackets for recessed use

1 staffa di ancoraggio ogni mt + 1 (minimo 2 pezzi).  
1 bracket every mt + 1 (minimum 2 pcs).  
ATTENZIONE: applicabile solo con cartongesso standard spessore 12mm.  
ATTENTION: applicable only with standard 12mm plasterboard.

1320.7127  **W2**

**kit sospensione (1pz)**  
hanging kit (1 pcs)

Kit sospensione / Hanging kit H = 1,8 mt (1 pz/pcs)

1324.8127  **W2**

**MT1\_27 L = 3000**

IP 40

Profilo alluminio 27,5 x 27,5mm, in barre da 3 metri senza taglio a misura e senza lavorazioni per il montaggio, completo di diffusore, driver e strip LED esclusi.  
27,5 x 27,5mm aluminium profile, without machining and in 3 mt length profile without cut on measure, complete with diffuser, driver and strip LED excluded.

**W2** 1320.0127.01.-- 92 98

**W2** 1320.0127.01.-- 94

**DIFFUSER FOR PLASTERING**

Diffusore in Pc opale, in barre da 3 metri senza taglio a misura, per utilizzo a perdere nell'installazione a filo raso durante le fasi di stuccatura.  
Pc opal diffuser, not cut on measure in 3 mt length profile, to be used for a trimless installation as a waste part during the plaster work.

**W2** 1320.0127.02

**taglio ad angolo**  
corner's cut

orizzontale 90° / horizontal 90°

1320.2127  **W2**

**taglio ad angolo**  
corner's cut

verticale 90° / vertical 90°

1320.3127  **W2**

**taglio ad angolo**  
corner's cut

verticale 270° / vertical 270°

1320.4127  **W2**

**kit alim. scomparsa sospensione**  
recessed pwr.supply kit for suspension

Kit alim. a copertura magnetica con contenitore driver ad incasso per cartongesso.  
Feeding kit with magnetic cover with recessed driver box for plasterboard.

Driver compatibile / compatible driver \*\*  
1320.10127.4   **W2**

**kit alim. scomparsa sospensione**  
recessed pwr.supply kit for suspension

Kit alim. a copertura magnetica con contenitore driver ad incasso per laterizio/cemento.  
Feeding kit with magnetic cover with recessed driver box for masonry / concrete.

Driver compatibile / compatible driver \*\*  
1320.11127.4  **W2**

**kit alimentazione per sospensione**  
feeding kit for suspension

Kit alimentazione con contenitore driver per versione sospesa (modello grande).  
Feeding kit with driver box for hanging version (big version).

Driver compatibile / Driver max 70w  
1324.9128.4   **W2**

**kit alimentazione per sospensione**  
feeding kit for suspension

Kit alimentazione con contenitore driver per versione sospesa (modello piccolo).  
Feeding kit with driver box for hanging version (small version).

Driver compatibile / Driver max 30w  
1324.9127.4   **W2**

**driver standard - 24V**  
standard driver - 24V

**versione inseribile nel rosone piccolo.**  
version compatible with the small base.

15W	1.024015	<input checked="" type="checkbox"/> <b>W2</b>
20W	1.024020	<input checked="" type="checkbox"/> <b>W2</b>
30W	1.024030	<input checked="" type="checkbox"/> <b>W2</b>

**versione inseribile nel rosone grande.**  
version compatible with the big base.

50W	1.024050	<input checked="" type="checkbox"/> <b>W2</b>
75W	1.024075	<input checked="" type="checkbox"/> <b>W2</b>

**driver standard - 24V**  
standard driver - 24V

**versioni ad alta potenza, IP67.**  
hi power versions, IP67

100W	1.97393	<input checked="" type="checkbox"/> <b>W2</b>
150W	1.97759	<input checked="" type="checkbox"/> <b>W2</b>
200W	1.97745	<input checked="" type="checkbox"/> <b>W2</b>

**primer per incollaggio strisce LED**  
primer to install LED strip

1324.0000.10 10pz/10pcs  **W2**  
1324.0000 1pz /1pc  **W2**