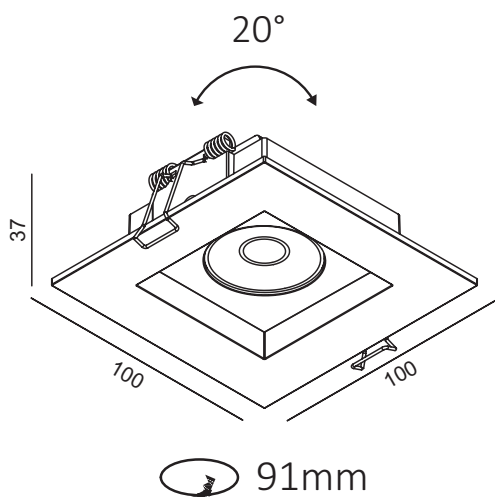


# Apollo square



## Tekniske data.

Lyskilde:	LED
Systemeffekt:	9W
Fargetemperatur:	1800-2700K DW
CRI:	> 90
Lumen:	550lm
MacAdam:	< 3 SCDM
Driftspenning:	220-240V
Frekvens:	50-60 Hz
Beskyttelsesglass:	Linse
Beskyttelsesgrad:	IP21
Spredning:	38°
Farger:	Hvit RAL9003 / Sort RAL9005
Kjøle metode:	Passiv
Dimbar:	Triac eller Dali på forespørsel
Levetid:	L70 50.000 timer
Garanti:	5 år



LHC Apollo Square er markedets smarteste firkantede downlights. Ø91 rund hulltagging og en dyptsittende vippbar lyskilde gjør den svært monteringsvennlig og samtidig ivaretar høy estetisk kvalitet. Med kun 35 mm byggehøyde passer den for selv de mest krevende applikasjoner.

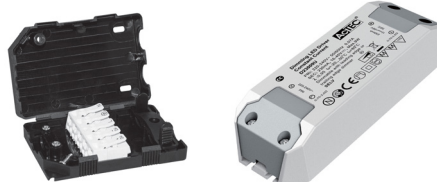
Passe i rundt hull på Ø91mm



## LIGHT DISTRIBUTION for 2700K medium 38°

h(m)	E (lx)	Ø(m)
1	577	Ø0.83
2	144	Ø1.67
3	64	Ø2.50
4	36	Ø3.34
5	23	Ø4.17

Photometric 2700K 38D Ra.90



Vare nr.	Beskrivelse	Farge
DL3347DWA	9W / DW	Hvit
DL3347DWAB	9W / DW	Sort