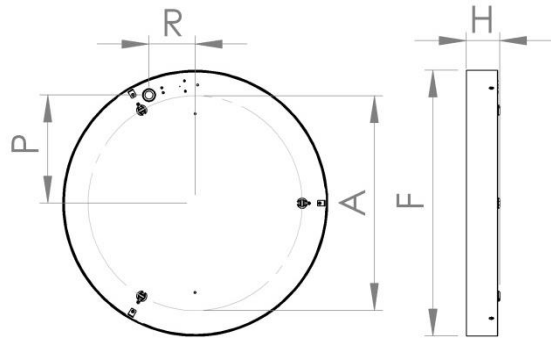




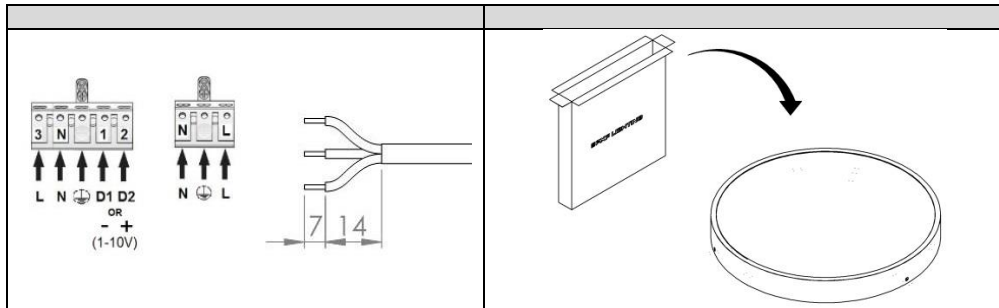
**FINESTRA RING LED 320-630**



220-240V / 50-60Hz

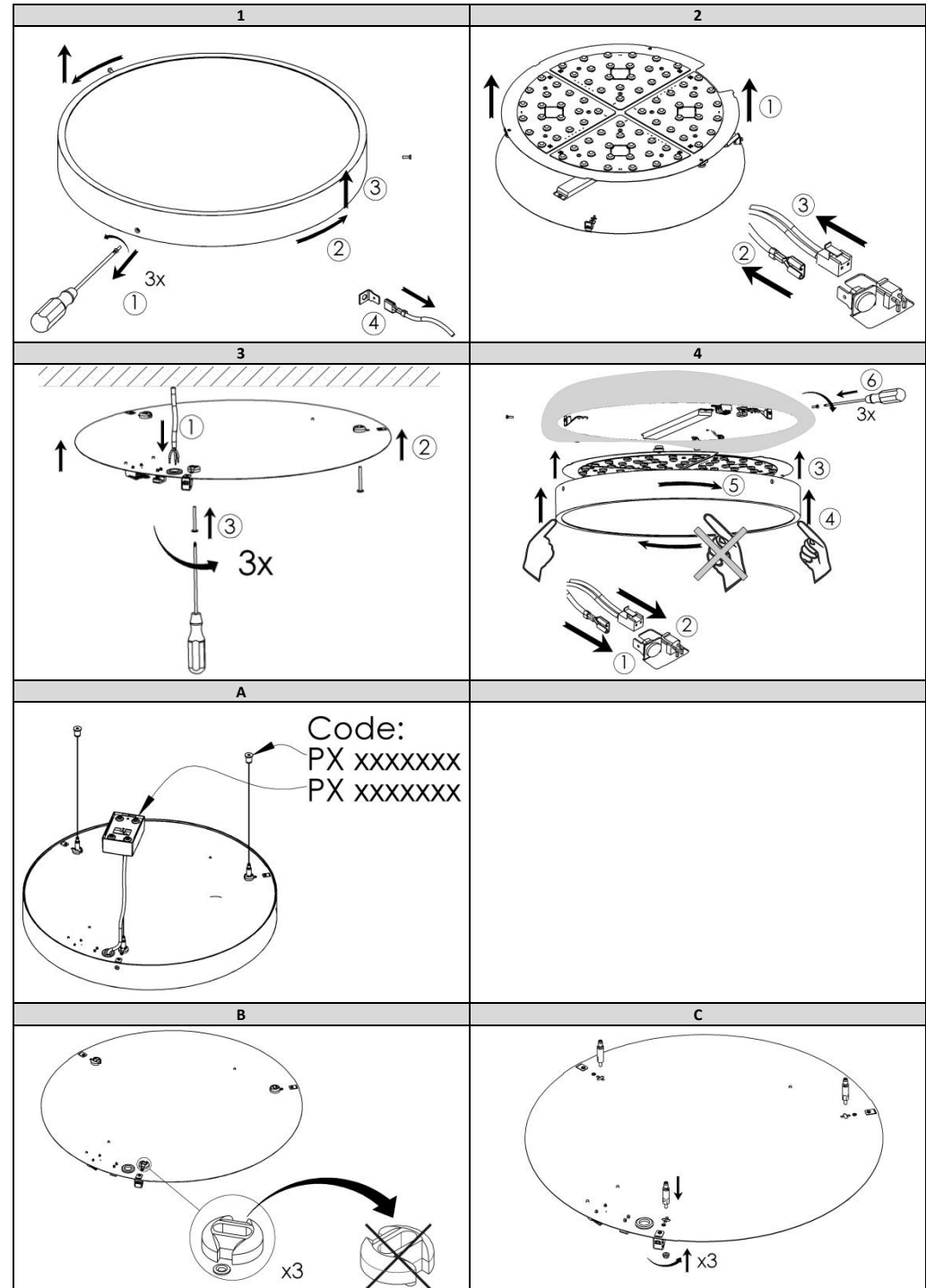
Moc[W]	F	H	A	P	R	Waga [kg]
16	320	66	200	0	0	1,9
37	440	66	320	0	0	3,2
37	520	66	420	210	90	4,3
37	630	110	500	0	0	7

Źródło światła zastosowane w tej oprawie oświetleniowej powinno być wymieniane wyłącznie przez producenta, jego przedstawiciela serwisowego lub podobnie wykwalifikowaną osobę. Zestaw montażowy dostarczany z oprawą nie zawiera kołków rozporowych mocujących oprawę do podłoża.



**Postanowienia końcowe:**  
 Podłączenie opraw do sieci mogą wykonywać tylko osoby z odpowiednimi uprawnieniami.  
 Dokonywanie jakichkolwiek czynności wewnątrz oprawy przy włączonym zasilaniu grozi porażeniem elektrycznym.  
 Producent nie ponosi odpowiedzialności za wady wynikłe z niestosowania zaleceń niniejszej instrukcji.  
 Producent zastrzega sobie możliwość zmian konstrukcji produktu.  
 Nie instalować oprawy w pomieszczeniach pozbawionych obiegu powietrza.  
 Aby zachować bezpieczeństwo funkcjonowania oprawy, należy postępować zgodnie z instrukcją montażu.  
**Wszelkie informacje dotyczące firmy PXF Lighting oraz produktów dostępne są na stronie: www.pxf.pl**

Zgodnie z przepisami ustawy z dnia 29 lipca 2005 r. o zużyтым sprzęcie elektrycznym i elektronicznym zabronione jest umieszczanie z innymi odpadami zużytego sprzętu oznakowanego symbolem przekreślonego kosza. Użytkownik, który zamierza pozbyć się produktu, jest obowiązany do oddania zużytego sprzętu elektrycznego lub elektronicznego do punktu zbierania zużytego sprzętu. Punkty zbierania prowadzące są między innymi przez sprzedawców hurtowych i detalicznych tego sprzętu, przez gminne jednostki organizacyjne prowadzące działalność z zakresu odbierania odpadów oraz organizacje odzysku. Powyższe obowiązki ustawowo wprowadzone zostały w celu ograniczenia ilości odpadów powstających ze zużytego sprzętu elektrycznego i elektronicznego oraz zapewnienia odpowiedniego poziomu zbierania, odzysku i recyklingu. Szczegóły ustawy znajdują się na stronie: <http://www.gios.gov.pl>

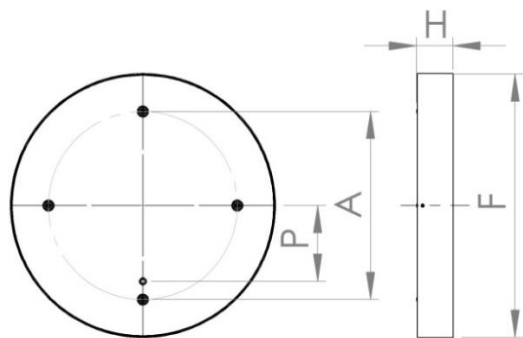


Code:  
 PX xxxxxxx  
 PX xxxxxxx

**INSTALLATION MANUAL**



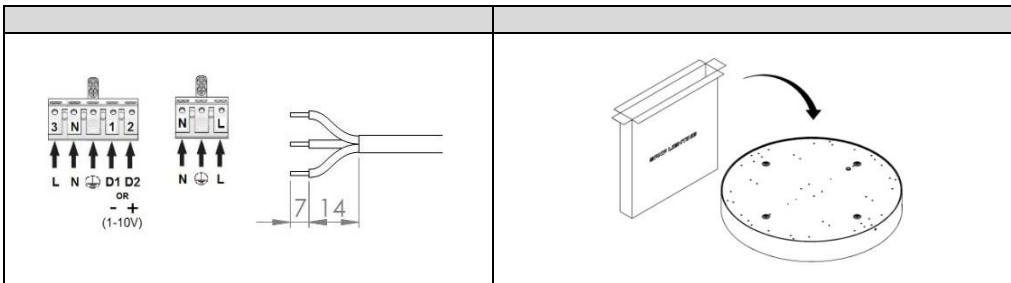
**FINESTRA RING LED**



220-240V / 50-60Hz

Power [W]	F	H	A	P	Weight [kg]
57	800	110	570	230	8,4
100	1065	110	770	285	13,2

Light source used in this luminaire should be changed by the producer or its service representative or similarly qualified person. Installation kit supplied with the luminaire does not include anchors for ceiling installation.



**Important warnings:**  
 The luminaires may be installed by qualified registered personnel only.  
 Any manipulation inside the luminaire when the power is activated causes the risk of electric shock.  
 The manufacturer is not responsible for any flaws resulting from non-compliance with these instructions.  
 The manufacturer reserves the right to change the construction of the product.  
 Do not install the luminaire in places without sufficient air circulation.  
 To guarantee safe luminaire functioning, please follow the instructions in the installation instructions.  
 PXF Lighting website: [www.pxf.pl](http://www.pxf.pl)

The European Directive 2002/96/EC on waste electrical and electronic equipment, requires that electric and electronic devices must be disposed of in the normal household waste. The crossed out wheeled bin is reproduced in order to remind obligations towards separate collection. For correct disposal, please use authorized waste disposal facilities or return to the distributor at the date a new lighting fitting is purchased. Lamps, if disposed together with the lighting fitting, shall not be broken up since they contain substances which are highly polluting to the environment. Unauthorized disposal of the foregoing waste material is punishable by law.

