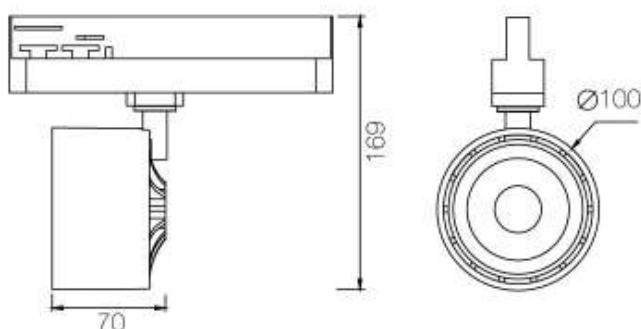
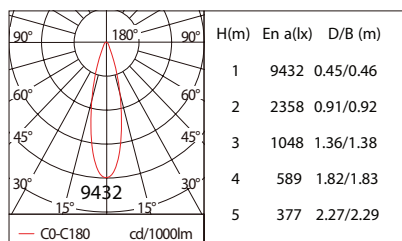


Intruder V2



24°-3000K-CRI80



Tekniske data.

Lyskilde:	Bridgelux COB
Systemeffekt:	28W
Fargetemperatur:	3000K / 2700K
CRI:	> 80
Lumen:	3360lm
UGR	< 21
MacAdam:	< 3 SCDM
Driftspenning:	220-240V
Beskyttelsesglass:	Linse
Beskyttelsesgrad:	IP21
Spredning:	24°
Farger:	Hvit og Svart
Kjøle metode:	Passiv
Dimbar:	Nei
Levetid:	L70 50.000 timer
Levetid driver	100.000 timer
Lekasjestrøm	0,25mA

Antall armaturer på en kurs.

10A C	230V med jordfeilbryter	27 stk
16A C	230V med jordfeilbryter	41 stk
10A C	400V Uten jordfeilbryter	27 stk
16A C	400V Uten jordfeilbryter	41 stk



Intruder har ett kort hode festet på en aksel som kan rotere 355 grader og vippes i 90 grader. Intruder er montert på en skinneadapter med innebygget driver som gjør Intruder elegant og lite dominerende. Intruder benytter linse for å samle lysstrålen som fører til at lysstrålen er meget presis og med lite strø-lys (UGR <21). Sammen med ett effektivt LED chip fra Bridgelux og bruken av linse gjør at Intruder blir en meget effektiv skinnespott. Housingen er laget i ekstrudert aluminium og overflatebehandlet med pulverlakk. Intruder kommer i to farger hvit (RAL 9003) og Svart (RAL 9005)

ESB strømbegrenser, noe å tenke på ?

Startstrømmen på ett belyningsanlegg med mange armaturer kan bli svært høy, og dette kan medføre at sikringen slår ut. Med ESB-startstrømbegrenser blir startstrømmen for armaturene begrenset i ett lite øyeblikk noe som gir en mykere start, god beskyttelse og lengere levetid på anlegget.

Med bruk av ESB-startstrømbegrenser kan man ha flere armaturer på kursen og derigjennom bruke færre kurser og spare kostnader. ESB-Startstrømbegrenser er en problemløser spesielt på eldre lysanlegg. Vi anbefaler derfor bruk av ESB startstrømbegrenser for ekstra beskyttelse på eldre anlegg.

ESB101



Varenr. 10191010

**LUMEN
TOOLS**

Vare nr.	Beskrivelse	Farge
1726-2883024-W	3000K / 28W	Hvit
1726-2883024-B	3000K / 28W	Sort
1726-2882724-B	2700K / 28W	Sort