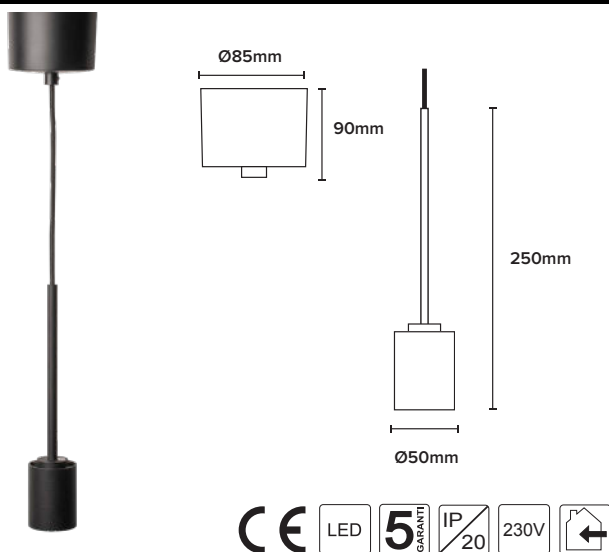
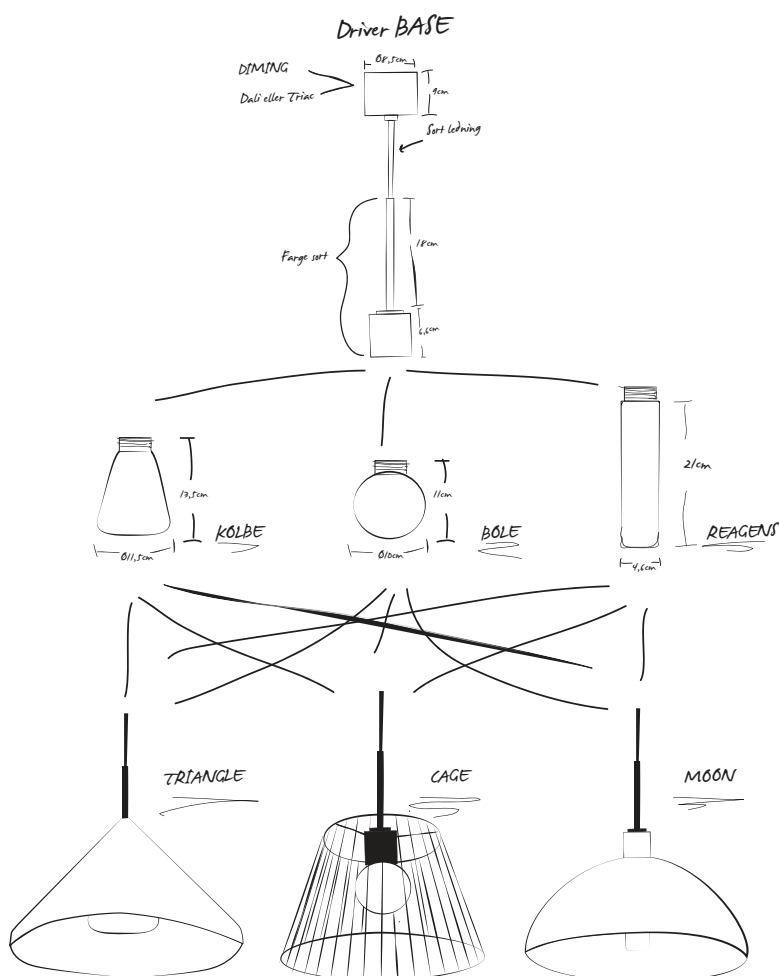


LAB Pendel



Teknisk data.

Lyskilde	LED
Effekt	6W
Fargetemperatur	2700K, 3000K eller DW
CRI:	> 90
Lumen	660lm
MacAdam	< 3 SCDM
Driftspenning	220-240V
Frekvens	50-60 Hz
Beskyttelsesgrad	IP20
Spredning	120°
Farger	Sort
Kjøle metode	Passiv
Dimbar	Dali eller Triac
Frekvens Sekundærside	> 1000 Hz
Levetid	L70 50.000 timer



LAB serien er en modulær pendel av meget høy kvalitet som er godkjent for bruk i BREEAM prosjekter.

Systemet består av en pendel base med valgfri påbygging av glass. Bole, Kolbe eller Reagens. Pendelen kan brukes med bare glasset alene, eller med ytterligere påbygging av en skjerm. Ikke alle skjermen kan brukes med alle glassene, vennligst se egen monteringsanvisning. Pendelen kan leveres med fargetemperatur 2700K, 3000K eller DW. Pendlene er dimbare med DALI eller Triack. Med den høye graden av modularitet stilles det store krav til å følger anvisningen for riktig sammensetning av produktet.

Be våre dyktige fagfolk om hjelp.

Pendel vare nr	Beskrivelse. Leveres med 3m kabel
PL-01-3001-21-927-6-120	LAB Pendel 6w 2700K
PL-01-3002-21-930-6-120	LAB Pendel 6w 3000K
PL-01-3003-21-9DW-6-120	LAB Pendel 6w DW

Driver vare nr	Beskrivelse
PL-01-3004-21-DALI	LAB driver base Dali
PL-01-3005-21-TRIAC	LAB driver base Triack

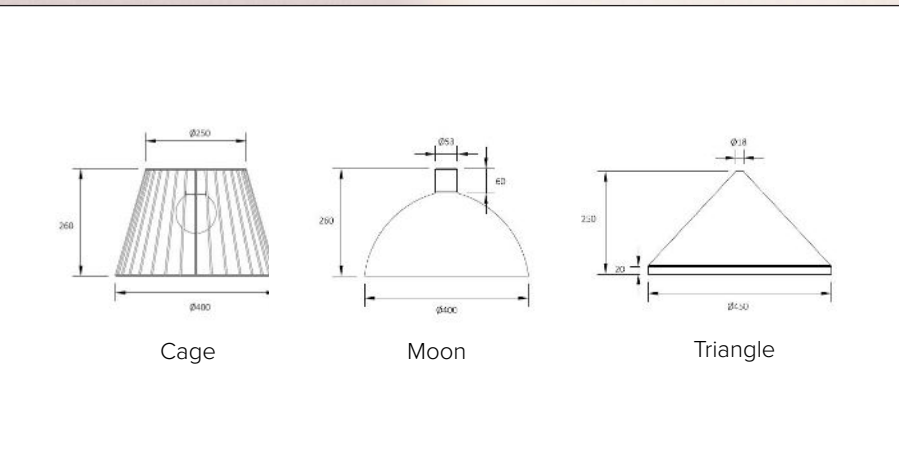
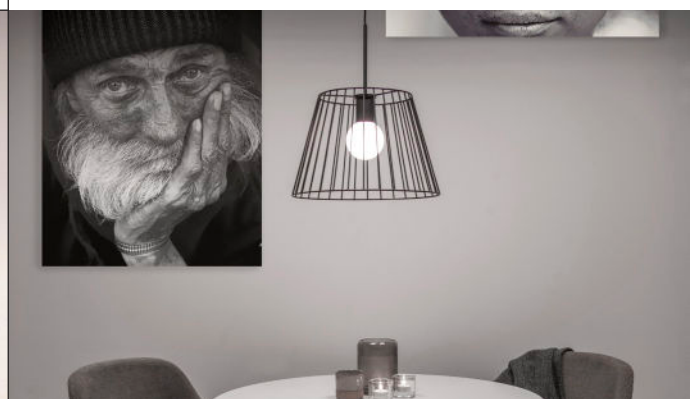
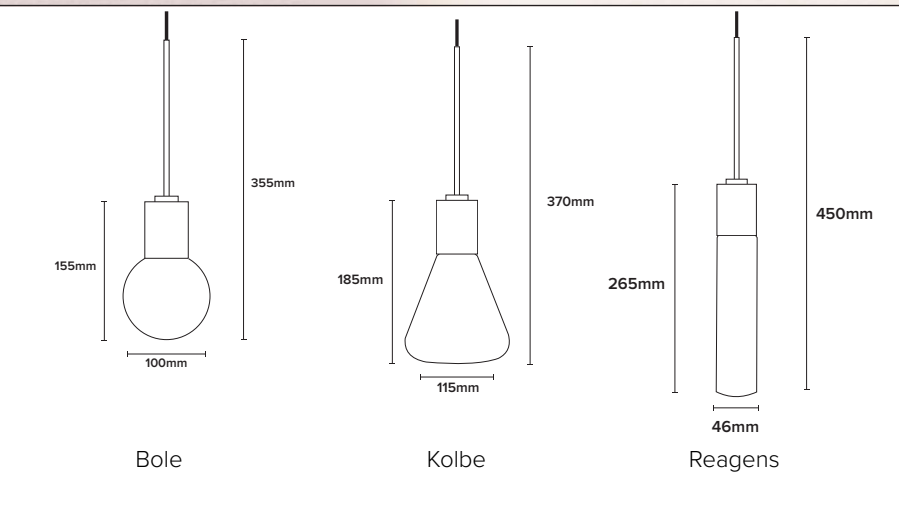
Tilbehør	
AC-PL-01-3003-21	Veggfeste/Arm for pendel

Pendelmoduler påfølgende sider >>

LAB Glass og skjerm



Systemet består av en pendel base med valgfri påbygging av glass. Bole, Kolbe eller Reagens. Pendelen kan brukes med bare glasset alene, eller med ytterligere påbygging av en skjerm. Ikke alle skjermen kan brukes med alle glassene.



Glass vare nr.	Beskrivelse
PL-01-3006-30	LAB Bole opal glass
PL-01-3014-30	LAB Bole IK10 Opla glass
PL-01-3007-30	LAB kolbe opal glass
PL-01-3015-30	LAB Bole IK10 Opla glass
PL-01-3008-30	LAB Reagens opal glass
PL-01-3016-30	LAB Reagens IK10 Opla glass
Skjerm vare nr.	Beskrivelse
PL-01-3009-40	LAB skjerm Cage
PL-01-3010-40	LAB skjerm Moon
PL-01-450-B	LAB skjerm Triangle Sort
PL-01-450-Y	LAB skjerm Triangle Gul