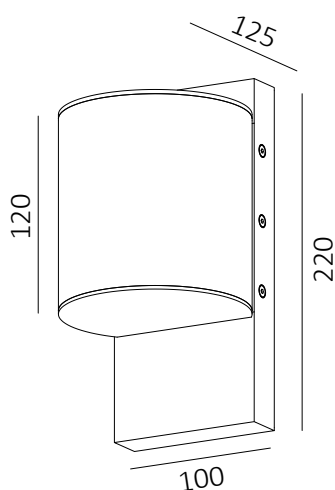


LHC LAB Safe wall



Teknisk data.	
Lyskilde	LED
Effekt	7W
Fargetemperatur	2700K
Lumen	450lm
MacAdam	< 3 SCDM
Beskyttelsesgrad	IP20
Beskyttelsesnivå	IK10
Beskyttelsesglass	Polykarbonat
Driver	inkludert
Farger	Sort med opalt glass
Kjøle metode	Passiv
Dimbar	Dali
Levetid	L70 50.000 timer



LAB Safe Wall er en lampe spesielt utviklet for offentlige miljøer og institusjoner. Avskjerming i polykarbonat gjør den til et trygt alternativ i krevende miljøer hvor man trenger en dekorativ og funksjonell lampe. Integreert DALI driver og enkel montering.



Vare nr	Beskrivelse
WL-01-4021-21-927-7-180	LHC LAB Safe Wall Polykarbonat