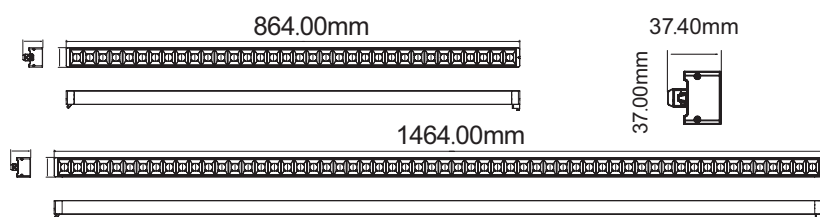
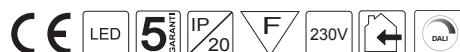


# LAB SNAPLINE

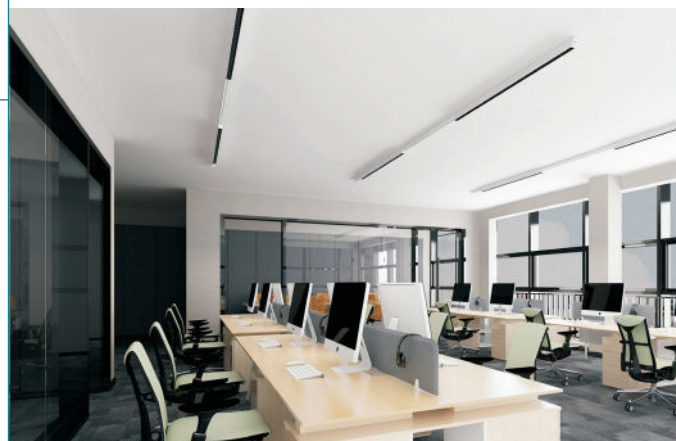
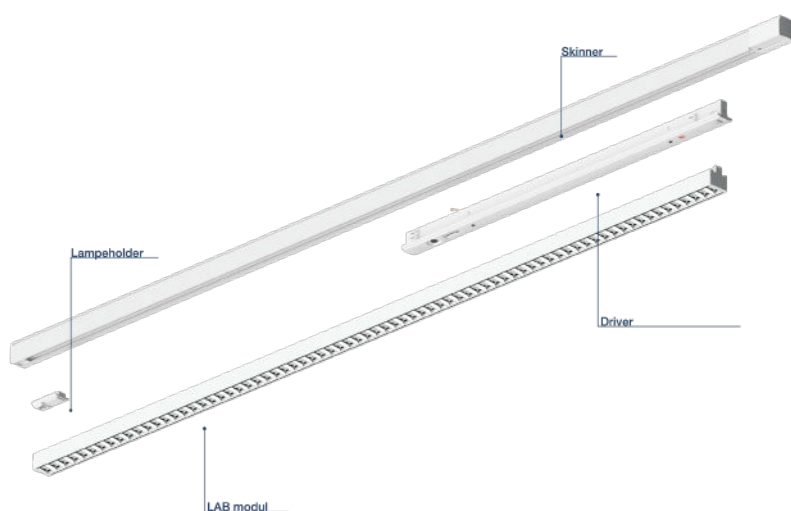
# LUMEN TOOLS



Effekt Dip bryter	30W / 50W
Fargetemperatur:	3000K
Lumen	3900lm / 6500lm
CRI:	> 80
MacAdam:	< 3 SDCM
Spredning	60° / 120°
Driftspenning	220-240V
Frekvens:	50-60 Hz
Beskyttelsesgrad:	IP20
Dimbar:	DALI
Farger:	Hvit og sort
Kjøle metode:	Passiv
Mål:	864mm og 1464mm x 37mm
Levetid:	L90B10 50.000timer



LAB Snap Line Dali er vårt nyeste tilskudd i LAB familien. En superfleksibel lineær modul for Dali skinner som gir en rekke muligheter. Lab Snap Line kommer med Katana linser eller diffusert mikropriamatisk avledning så den kan benyttes i mange appikasjoner.

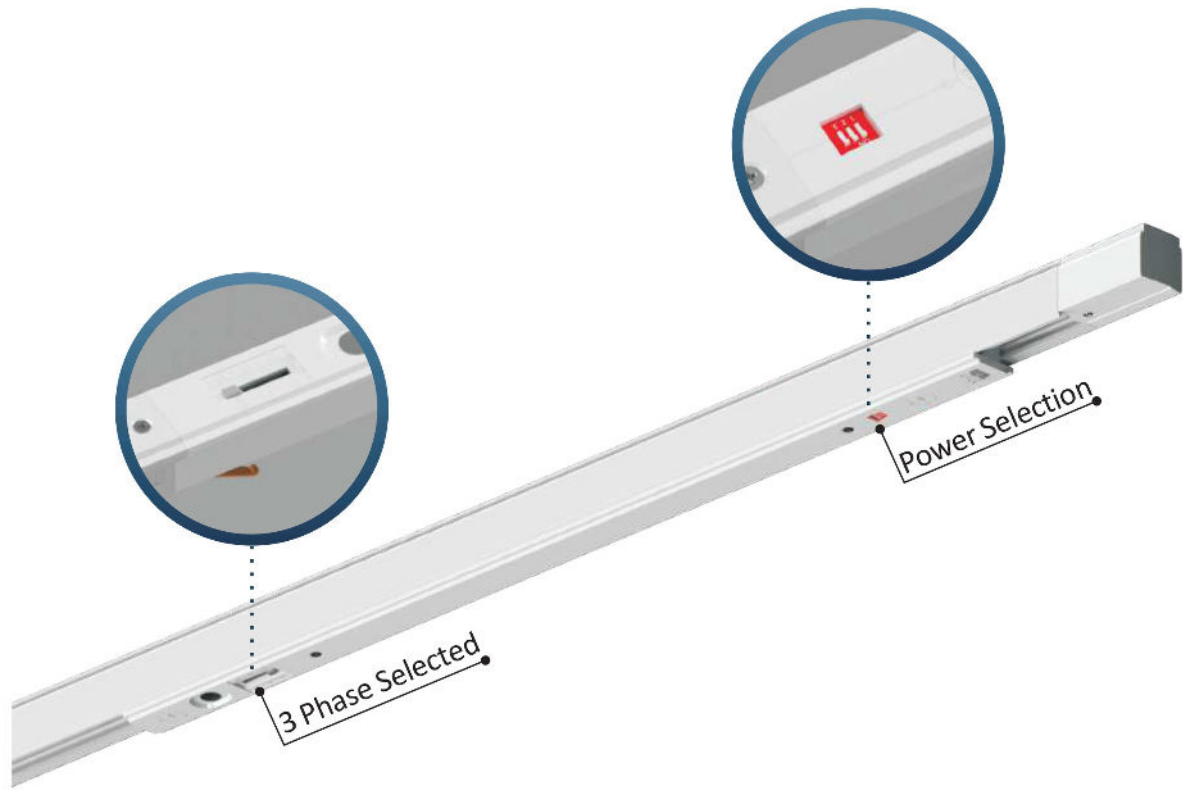


T11-09CB611-W	17-29W 864mm Katana Hvit
T11-09C011-W	17-29W 864mm Diffuse MPRM Hvit
T11-15CB611-W	17-29W 1464mm Katana Hvit
T11-15CC011-W	17-29W 1464mm Diffuse MPRM Hvit
T08AFB-W	Lampholder Hvit
T08A50D-W	Driver 17w-50w Dali Hvit

T11-09CB611-B	17-29W 864mm Sort
T11-09C011-B	17-29W 864mm Diffuse MPRM Sort
T11-15CB611-B	17-29W 1464mm Sort
T11-15CC011-B	17-29w 1464mm Diffuse MPRM Sort
T08AFB-B	Lampholder Sort
T08A50D-B	Driver 17w-50w Dali Sort

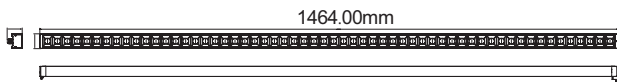


Instillinger for Dip bryter på neste side. ↴



Dip innstilling for 1464mm, MAX 54W

Power	Irated Current	1	2	3
54W	1050mA	—	—	—
43W	900mA	ON	—	—
38W	800mA	—	ON	—
34W	700mA	ON	ON	—
29W	600mA	—	—	ON
24W	500mA	ON	—	ON
19W	400mA	—	ON	ON
17W	350mA	ON	ON	ON



Dip innstilling for 864mm, MAX 35W

Power	Irated Current	1	2	3
35W	700mA	—	—	—
33W	650mA	ON	—	—
30W	600mA	—	ON	—
27W	550mA	ON	ON	—
25W	500mA	—	—	ON
22W	450mA	ON	—	ON
20W	400mA	—	ON	ON
17W	350mA	ON	ON	ON

