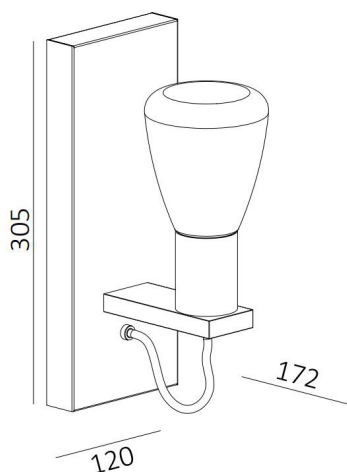


LAB WALL



Teknisk data.

Lyskilde	LED
Effekt	6W
Fargetemperatur	2000K-3000K DW
CRI:	> 90
Lumen	400lm
MacAdam	< 3 SCDM
Driftspenning	220-240V
Frekvens	50-60 Hz
Beskyttelsesgrad	IP20
Spredning	120°
Farger	Sort
Kjøle metode	Passiv
Dimbar	Dali eller Triac
Frekvens Sekundærside	> 1000 Hz
Levetid	L70 50.000 timer



LAB wall lampe av meget høy kvalitet som er godkjent for bruk i BREEAM prosjekter. LAB wall kan leveres med fargetemperatur 2000K- 3000K DW. Vegglampen er dimbare med DALI eller Triac.



Vare nr (DALI)	Beskrivelse
WL-01-4003-21-9DW-6-120	Wall LAB 6W DW DALI
Vare nr (TRIAC)	Beskrivelse
WL-01-4006-21-9DW-6-120	Wall LAB 6W DW TRIAC