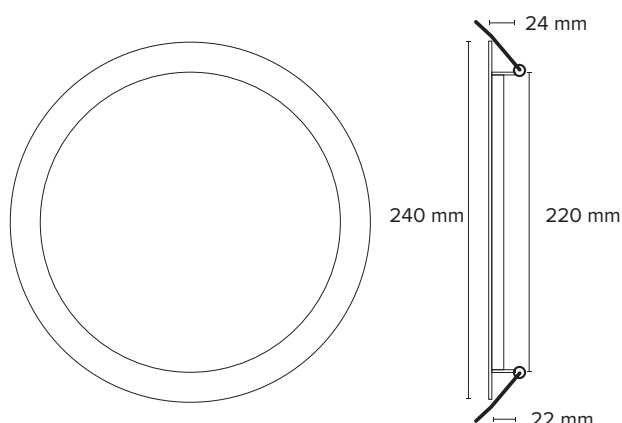
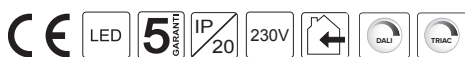


## LUNAR V2



Lyskilde	LED
Effekt	15W
Fargetemperatur	3000 K
CRI	> 80
Lumen	1500 lm
Driftspenning	220-240V
Frekvens	50-60 Hz
Konstant spenning	350mA
Driver	Elektronisk/ HF
Beskyttelsesgrad	IP 20
Beskyttelsesglass	Inkludert/frosted
Hurtigkobling	Ja
Farger	Hvit
Kjøle metode	Passiv
Dimbar	Ja Triac eller Dali
Hullmål	Ø220mm. H: 22mm
Mål (ØxH):	Ø=240mm x H=24mm
Forventet levetid	L80 50.000 timer
Levetid driver	100.000 timer
Lekasjestrøm	0,7 mA

Antall armaturer på en kurs.

**DALI**

10A C	230V med jordfeilbryter	40 stk
16A C	230V med jordfeilbryter	40 stk
10A C	400V Uten jordfeilbryter	45 stk
16A C	400V Uten jordfeilbryter	73 stk

**TRIAC**

*NB! Dimmer gir annen begrensning.*

10A C	230V med jordfeilbryter	40 stk
16A C	230V med jordfeilbryter	40 stk
10A C	400V Uten jordfeilbryter	45stk
16A C	400V Uten jordfeilbryter	52 stk

LHC Lunar V2 er et allsidig innflet LED panel med en rekke bruksområder. Lunar V2 har et høyt lysutbytte og optimal lyskomfort. Med lav innbyggingshøyde og påmontert eurokabel eller LHC sin patenterte Linect hurtigkoblingsboks er Lunar også meget installasjonsvennlig. Et naturlig valg for prosjektmarkedet.

LunarV2DriverDaliLinec



LunarV2DriverTriac



Varenr	Beskrivelse
LP-04-7001-20-830-15	15W/ 3000K/ 1100lm/Hvit
Varenr. Driver	
LunarV2DriverTriac	Triac driver
LunarV2DriverDaliLinec	Dali driver, Linect hurtigkobling