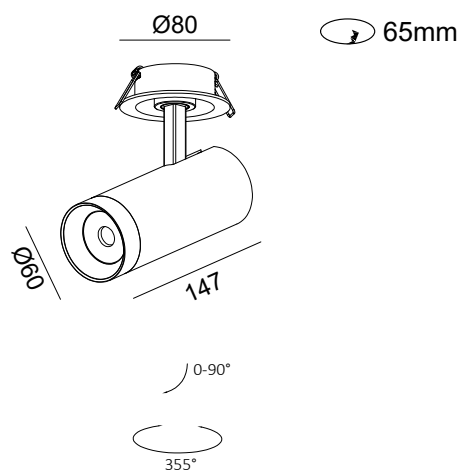


Scope V2 Innfelt



Tekniske data.

Lyskilde:	LED
Systemeffekt:	9W
Fargetemperatur:	2700 / 3000 Dip swich
CRI:	> 90
Lumen:	855lm
MacAdam:	< 3 SCDM
Driftspenning:	220-240V
Frekvens:	50-60 Hz
Beskyttelsesglass:	Linse
Beskyttelsesgrad:	IP20
Spredning:	36°
Farger:	Hvit matt / Sort matt
Kjøle metode:	Passiv
Dimbar:	Triac
Levetid:	L90 B10 50.000 timer L80 B10 100.000 timer
Garanti:	5 år



Scope V2 er videreutviklingen av den klassiske Scope serien fra Lument Tools. V2 er forberedt i alle ledd med høyere ytelse, flere tilbehør dip switch som lar deg velge mellom 2700K eller 3000K fargetemperatur.

LIGHT DISTRIBUTION for 3000K Narrow 36°

h(m)	E(lx)	Ø(m)
1	2325.6	Ø0.61
2	581.4	Ø1.23
3	258.4	Ø1.84
4	145.4	Ø2.46
5	93.1	Ø3.07



Vare nr.	Farge
TL-01-2012-20-9DS-9-36	Hvit
TL-01-2011-21-9DS-9-36	Sort

Tilbehør	
AC-Scope-Lens15D	Lens 15D
AC-Scope-Snoot-Gold-Black	Snoot Gold Black
AC-Scope-Snoot-Gold-White	Snoot Gold White
AC-Scope-Photo-Shutter-Black	Photo Shutter Black
AC-Scope-Photo-Shutter-White	Shutter White
AC-Scope-Honeycomb	Honeycomb filter